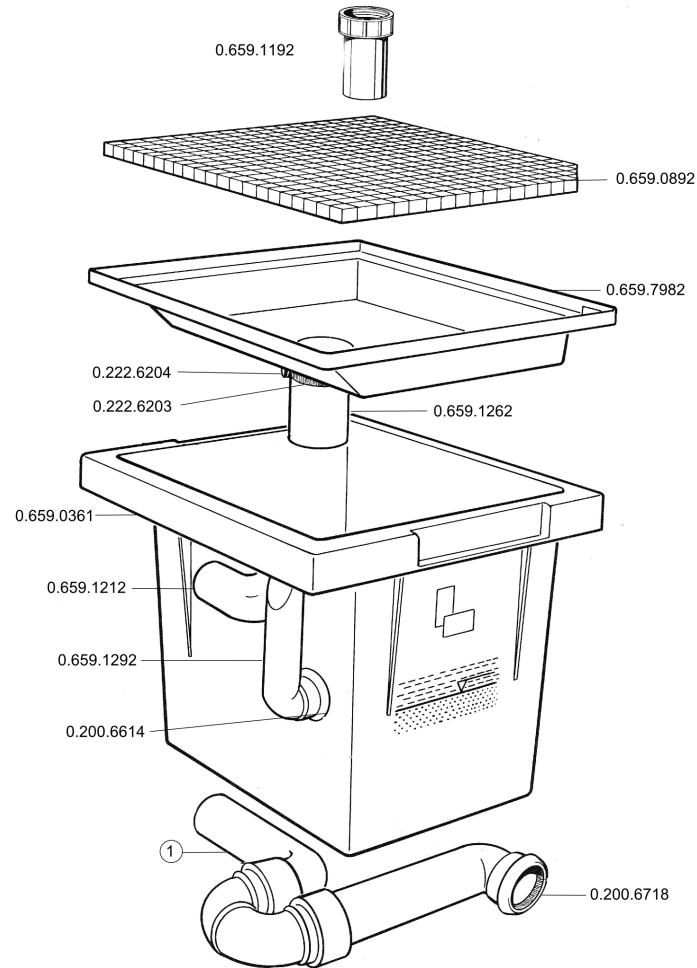


Verk.-Nr. EWL 35W, 35T, 35U-S  
Mat.-Nr. 0.658.3230



DTS 90036733\_001\_01

## Gips-Klärbecken EWL 35-U/S

Pos.	Mat.Nr.	Bezeichnung	Hinweis
	0.659.1212	Schraubflansch	
	0.659.1262	Schlauch	
	0.659.1292	Absenkstutzen	
	0.659.7982	Zulaufdeckel	
	0.200.6614	O-Ring 34,52x3,53	
	0.659.1192	Anschlussstutzen	
	0.200.6718	O-Ring 50 X6	
	0.659.0892	Spritzschutzrost	
	0.222.6203	Klemmband	
	0.222.6204	Schraubverschluss	
	0.659.0361	Gipsklärbecken 35	
1	0.659.1202	Gipsfangablauf	
1	0.658.8922	Gipsfangbecken	