

Gebrauchsanweisung EWL 35 W, 35 T, 35 U-S.



Immer auf der sicheren Seite.



KaVo. Dental Excellence.

KaVo Elektrotechnisches Werk GmbH
Wangener Straße 78
D-88299 Leutkirch
Tel.: 0 75 61 / 86-150 • Fax: 0 75 61 / 86-265





EWL 35 W, 35 T, 35 U-S.


A 1	Benutzerhinweise	2
	A 1.1 Bedeutung der Piktogramme	2
	A 1.2 Wichtige Hinweise	2
	A 1.3 Sicherheitsmaßnahmen	2
	A 1.4 Technische Daten	3
A 2	Lieferumfang / Zubehör	4
	A 2.1 Lieferumfang	4
A 3	Montage und Anschluß	5
	A 3.1 Gipsklärbecken 35W	5
	A 3.2 Gipsklärbecken 35 T	7
	A 3.3 Gipsklärbecken 35 U-S	8
	A 3.4 Gipsklärbecken 35 U-S	9
A 4	Inbetriebnahme	10
A 5	Wartung	11
	Garantiebedingungen	12
	Erstteile	13


A 1 Benutzerhinweise


A 1.1 Bedeutung der Piktogramme


 Situation, die bei Mißachtung des Hinweises zu einer Gefährdung, Beschädigung von Material oder zu Betriebsstörungen führen kann.


 Wichtige Informationen für Bediener und Techniker.

 Automatikbetrieb
Automatischer Ablauf


 Schließen, einschrauben, befestigen, usw.


 Öffnen, lösen, lockern

 mehr, höher


 weniger, niedriger

 Dauerbetrieb

 Uhrzeit, zeitlicher Ablauf

 Netzstecker ziehen

A 1.2 Wichtige Hinweise

 Die Gebrauchsanweisung ist vor der ersten Inbetriebnahme durch den Benutzer/Anwender zu lesen, um Fehlbetrieb und sonstige Schädigungen zu vermeiden. Sofern weitere Sprachausführungen erforderlich sind, bitten wir Sie diese bei Ihrer zuständigen KaVo-Niederlassung anzufordern. Vervielfältigung und Weitergabe der Gebrauchsanweisung (GA) bedürfen der vorherigen Zustimmung der Fa. KaVo.

Alle technischen Daten, Informationen sowie Eigenschaften des in dieser GA-Anweisung beschriebenen Gerätes entsprechen dem Stand bei Drucklegung. Änderungen und Verbesserungen des Produktes aufgrund technischer Neuentwicklungen sind möglich.

Ein Anspruch auf Nachrüstung bereits bestehender Geräte entsteht daraus nicht.

KaVo übernimmt keine Verantwortung für Schäden, entstanden durch:

- äußere Einwirkungen (schlechte Qualität der Medien oder mangelhafte Installation)
- Anwendung falscher Information,
- nicht bestimmungsgemäßem Gebrauch
- unsachgemäß ausgeführte Reparaturen.

Reparatur und Wartungsarbeiten - außer den in dieser Gebrauchsanweisung beschriebenen Tätigkeiten - dürfen nur von qualifizierten Fachkräften ausgeführt werden.

Bei Änderungen durch Dritte erlöschen die Zulassungen. Zum Betrieb bzw. zur Reparatur empfiehlt KaVo nur Original-Ersatzteile zu verwenden.

A 1.3 Sicherheitsmaßnahmen

Ein sicherer Betrieb und Schutz des Produktes ist nur bei bestimmungsgemäßem Gebrauch, gemäß der Gebrauchsanweisung, mit den dafür zugelassenen Werkzeugen gegeben. Ausserdem sind zu beachten:

- die Arbeitsschutzvorschriften,
- die Unfallverhütungsvorschriften.

Nach diesen Bestimmungen ist es die Pflicht des Anwenders:



- nur fehlerfreie Arbeitsmittel zu benutzen
- auf den richtigen Verwendungszweck zu achten

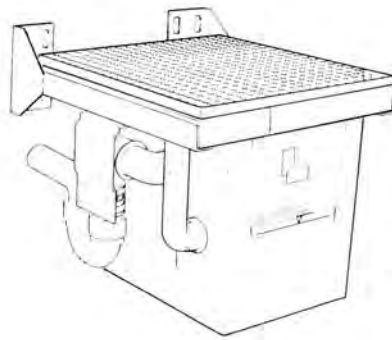
EWL 35 W, 35 T, 35 U-S.

A 1.4 Technische Daten

Abmessungen:

Gipsklärbecken 35W

Breite:	425 mm
Tiefe:	565 mm
Höhe:	430 mm

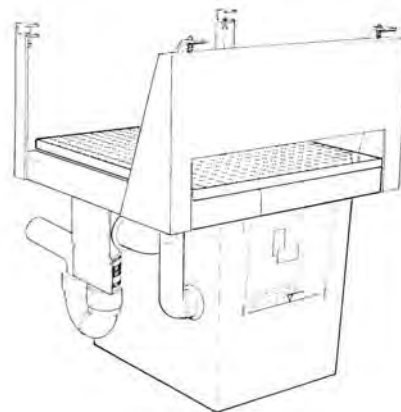


Gipsklärbecken 35T

Breite:	565 mm
Tiefe:	565 mm
Höhe:	585 mm

Gipsklärbecken 35 U-S

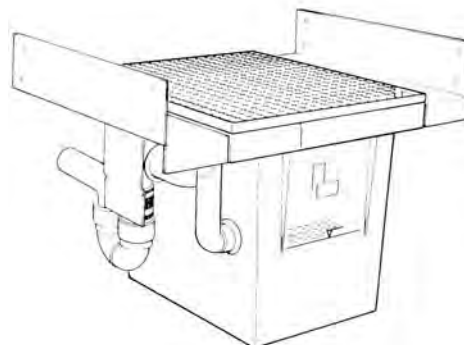
Breite:	560 mm
Tiefe:	565 mm
Höhe:	400 mm



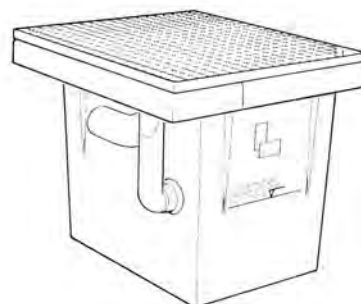
Gipsklärbecken 35

Breite:	400 mm
Tiefe:	455 mm
Höhe:	390 mm

Fassungsvermögen bis zur Markierung:	15 l
Ablauf:	ø 50 mm



Technische Änderungen vorbehalten.



EWL 35 W, 35 T, 35 U-S.

A 2 Lieferumfang / Zubehör

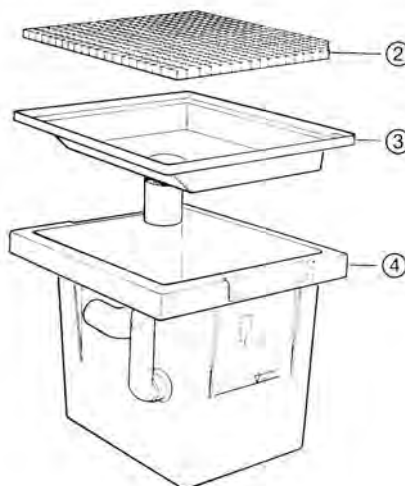
A 2.1 Lieferumfang

Anlage auf Vollständigkeit überprüfen.

Gipsklärbecken 35 W

bestehend aus:

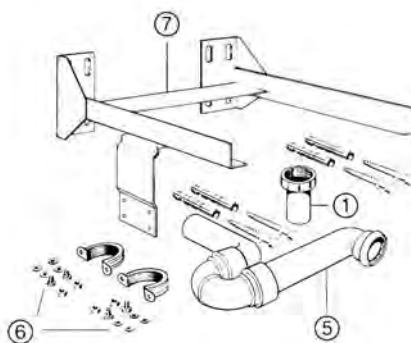
- Träger „W“ mit Befestigungs-Set (7)
- Klärbehälter (4)
- Spritzschutzrost (2)
- Zulaufdeckel (3)
- Ablauf (5)
- Rohrschellen mit Verschraubung (6)
- Anschluß-Stutzen (1)



Gipsklärbecken 35 T

bestehend aus:

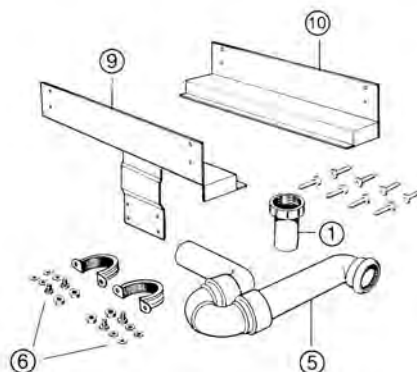
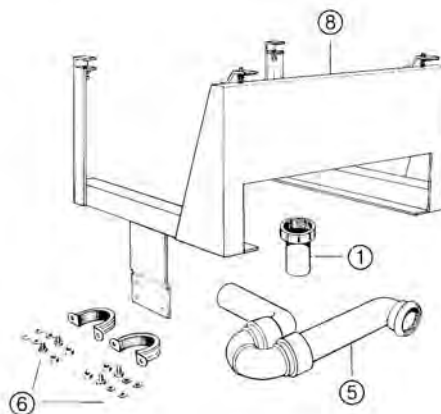
- Träger „T“ mit Befestigungs-Set (8)
- Klärbehälter (4)
- Spritzschutzrost (2)
- Zulaufdeckel (3)
- Ablauf (5)
- Rohrschellen mit Verschraubung (6)
- Anschluß-Stutzen (1)



Gipsklärbecken 35 U-S

bestehend aus:

- Träger „U-S“ mit Befestigungs-Set (9) - (10)
- Klärbehälter (4)
- Spritzschutzrost (2)
- Zulaufdeckel (3)
- Ablauf (5)
- Rohrschellen mit Verschraubung (6)
- Anschluß-Stutzen (1)



EWL 35 W, 35 T, 35 U-S.

A 3 Montage und Anschluß

A 3.1 Gipsklärbecken 35W

Wasserablauf-Höhe

Installation bauseits 330 mm

3.1.1 Befestigungspunkte **A** ausmessen und anzeichnen.

Maß „X“ bei Tischhöhe 870 mm = 450 mm über Fußboden.

Maß „X“ bei Tischhöhe 950 mm = 530 mm über Fußboden.

Dabei seitlichen Mindestabstand von 80 mm zwischen Becken- Auslauf Mitte und Außenkante des Trägers **W** ⑦ beachten.

3.1.2 Bohren von 4 Löchern ø 14 mm, Mindesttiefe 90 mm.



*Belastbarkeit der Wand prüfen.
Max. Gewicht von Gipsklärbecken
(Klärgips, Klärwasser und Eigengewicht)
ca. 42 kg.*

Dübel ⑪ einsetzen. Träger **W** ⑦ mit 4 Schrauben ⑫ und 4 Scheiben ⑬ festschrauben.



*Sollten die 4 Befestigungspunkte **A** nicht die erforderliche Stabilität ergeben, so muß der Träger **W** ⑦ mit 4 weiteren Befestigungsschrauben gleich wie unter 3.1.2 zusätzlich verschraubt werden.*

3.1.3 Steckmuffe ⑭ mittels Rohrschellen und Schrauben ⑥ an Halblech ⑮ befestigen.

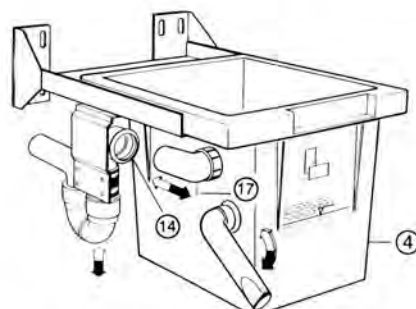
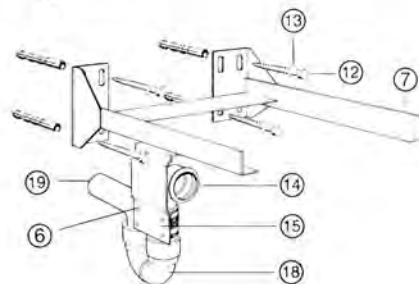
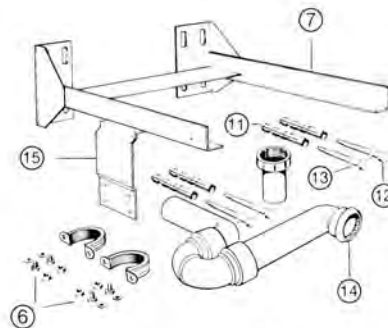
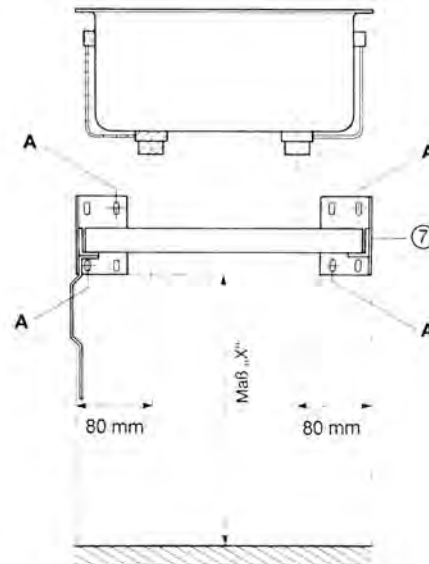
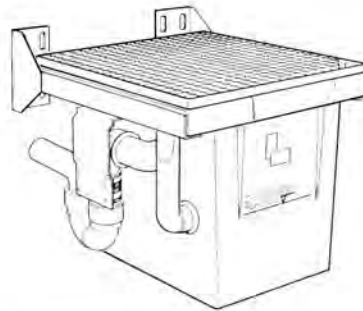


Steckmuffe ⑭ durch Einschieben des Klärbehälters ④ in Träger ⑦ justieren. Der Ablaufstutzen ⑰ muß gerade in die Steckmuffe ⑭ passen.

3.1.4 Steckmuffe ⑭ mit Siphonbogen ⑱ und Ablaufrohr ⑲ verbinden und an Abflußleitung anschließen.

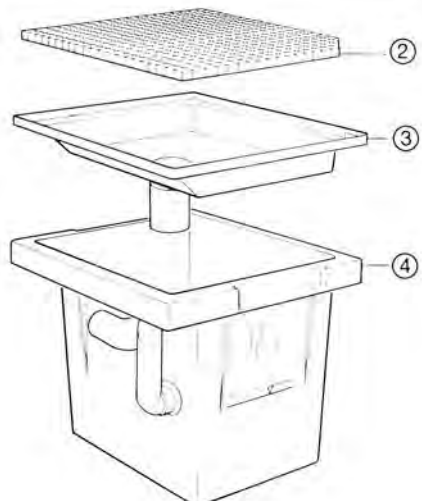


Zur Anpassung an die Abflußleitung kann das Ablaufrohr ⑲ gekürzt werden.

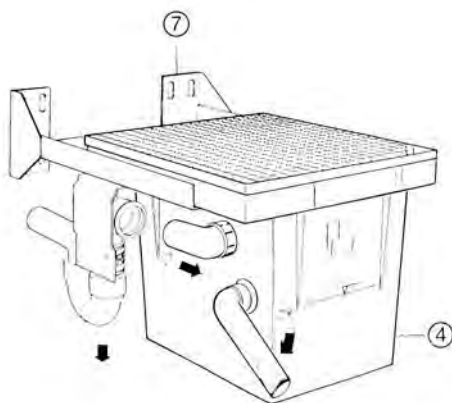


EWL 35 W, 35 T, 35 U-S.

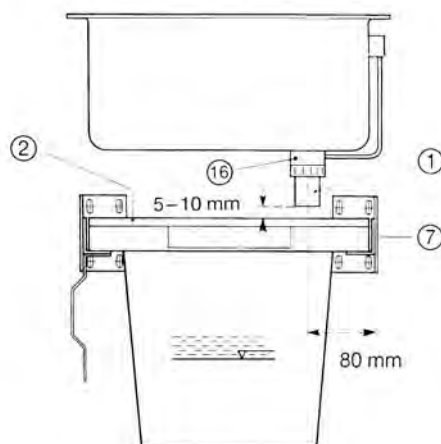
3.1.5 Zulaufdeckel ③ in Klärbehälter ④ einlegen und Spritzschutzrost ② in Zulaufdeckel ③ einsetzen.



3.1.6 Klärbehälter ④ in Träger **W** ⑦ einschieben.

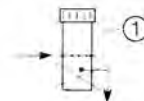


3.1.7 Distanz zwischen Beckenauslauf ⑯ und Spritzschutzrost ② ermitteln.



3.1.8 Anschluß-Stutzen ① soweit kürzen, daß in montiertem Zustand eine Distanz von 5 - 10 mm zum Spritzschutzrost ② verbleibt.

3.1.9 Anschluß-Stutzen ① mit eingelegerter Dichtung auf Beckenauslauf ⑯ aufschrauben.

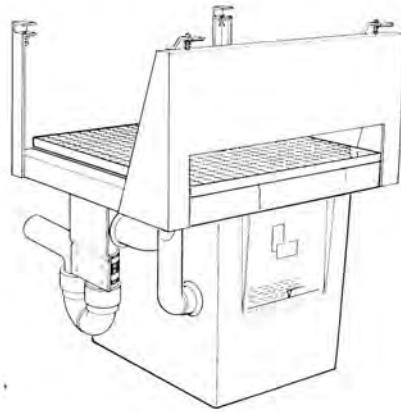


EWL 35 W, 35 T, 35 U-S.


A 3.2 Gipsklärbecken 35 T

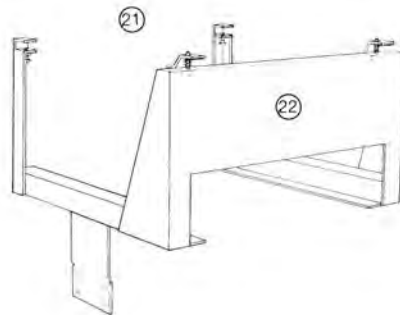
in EWL Gips- und Beckentische mit
Tischgestell

Wasserablauf-Höhe
(Installation bauseits) 330 mm



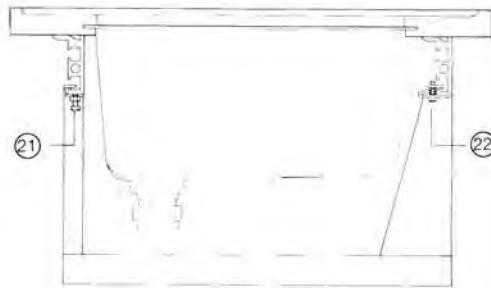
3.2.1 Schrauben ②, ① lösen und Träger **T**
in Tischgestell mittig Becken bzw. an der
Ablaufseite der Trimmerwanne einhängen.

 *Gipsklärbecken **T** muß so eingehängt
werden, daß das vom Becken
auslaufende Wasser kompl. erfaßt wird.*

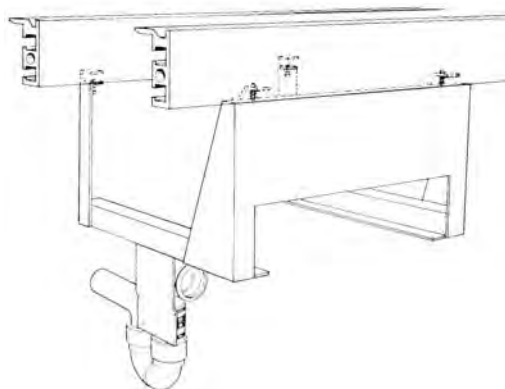


3.2.2 Träger **T** vorne am Tischgestell
bündig ausrichten und mit Schrauben ②
festschrauben.

3.2.3 Träger **T** hinten am Tischgestell
durch Anschrauben der Schrauben ①
fixieren.



3.2.4 Weitere Montage gemäß 3.1.3 bis
3.1.9 durchführen.



EWL 35 W, 35 T, 35 U-S.

A 3.3 Gipsklärbecken 35 U-S

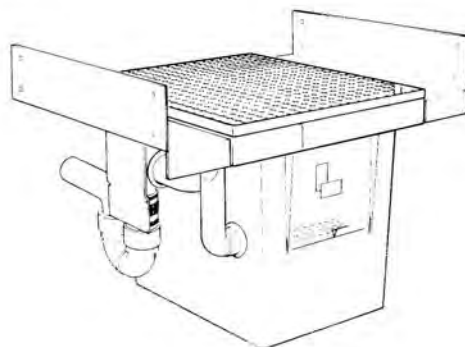
in EWL

Unterelementen:

48 BL,
48 BR,
48 D/BL/BR
und

Sockelelementen:

83 BL,
83 BR,
83 D/BL/BR,
91 TL,
91 TR,
91 BL,
91 BR,
91 D/BL/BR



Wasserablauf-Höhe

(Installation bauseits) 330 mm

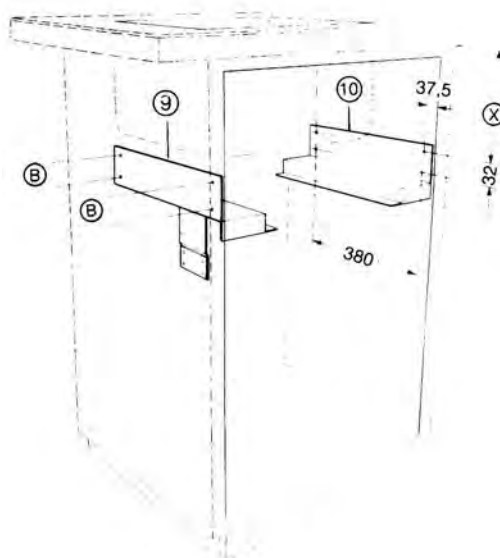
3.3.1 8 Befestigungspunkte **B** ausmessen und anzeichnen. Maß "X" für

Unterelemente
48 BL, 48 BR, 48 D/BL/BR 159,5 mm

Sockelelemente
83 BL, 83 BR, 83 D/BL/BR 234,5 mm

Sockelelemente
91 TL, 91 TR 245,5 mm

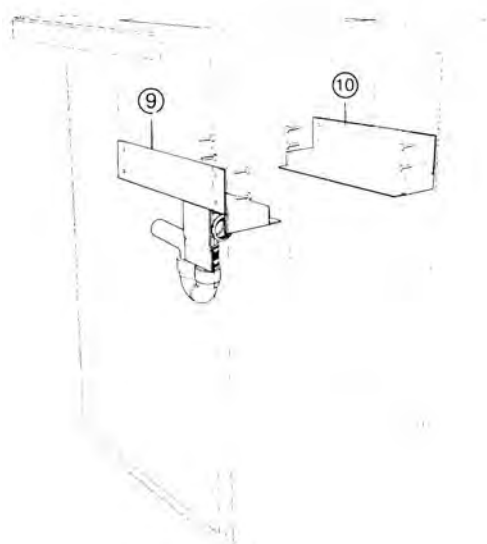
Sockelelemente
91 BL, 91 BR, 91 D/BL/BR 309,5 mm



3.3.2 Befestigungspunkte **B** sind in EWL-Unter- und Sockelelementen vorgebohrt ($\varnothing 5 \times 14$ mm).

3.3.3 Führung links ⑨ und rechts ⑩ mit beiliegendem Befestigungssatz (Holzschrauben $\varnothing 6,3 \times 16$ mm) anschrauben.


3.3.4 Weitere Montage gemäß 3.1.3 bis 3.1.9 durchführen.



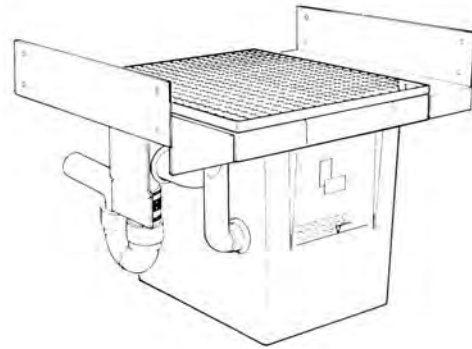
EWL 35 W, 35 T, 35 U-S.

A 3.4 Gipsklärbecken 35 U-S

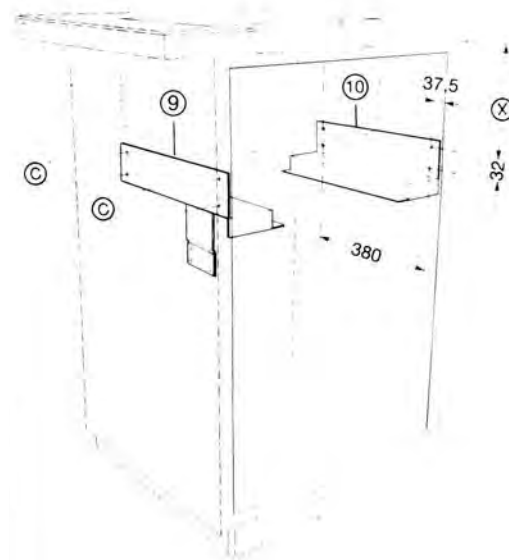
in EWL Sockelelementen 83 TL, 83 TR.

 *Montage in Verbindung mit EWL STEELDENT (Edelstahl) Tischplatten*

Wasserablaughöhe
(Installation bauseits) 330 mm

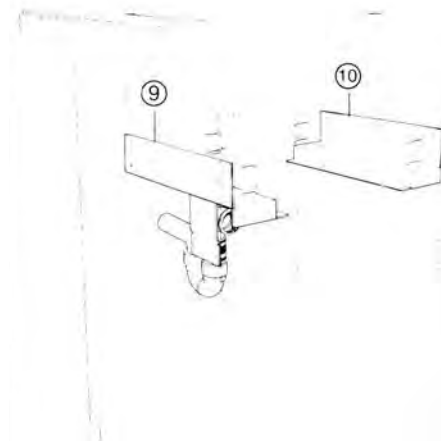


3.4.1 8 Befestigungspunkte **C** ausmessen und anzeichnen.
Maß "X" für Sockelelemente
83 TL, 83 TR = 202,5 mm




3.4.2 Befestigungspunkte **C** sind in EWL Sockelelementen vorgebohrt ($\varnothing 5 \times 14$ mm).

3.4.3 Führung links **9** und rechts **10** mit beiliegendem Befestigungssatz (Holzschrauben $\varnothing 6,3 \times 16$ mm) anschrauben.



3.4.4 Weitere Montage gemäß 3.1.3 bis 3.1.9 durchführen.

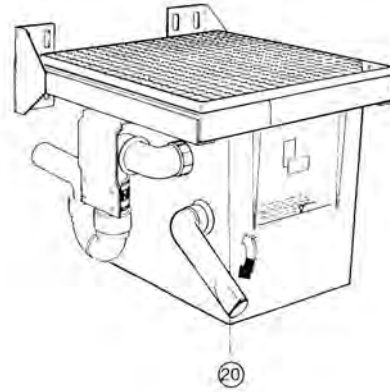
 *Führung links **9** und rechts **10** dient nur zur seitlichen Führung (nicht als Aufhängung). Gipsklärbecken wird auf Boden von Sockelelement 83 TL oder 83 TR abgestellt.*

EWL 35 W, 35 T, 35 U-S.

A 4 Inbetriebnahme

Absenkstutzen ⑳ bis Anschlag nach oben schwenken.


Wasser in Gipsklärbecken einlaufen lassen.

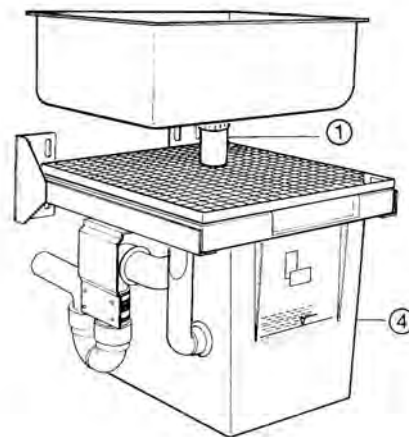


Einlaufendes Abwasser, durch Anschluß-Stutzen ①, muß vollständig vom Klärbehälter ④ aufgefangen werden.



- *Gesamte Anlage auf Dichtigkeit überprüfen.*
- *Abflußleitung (Hausinstallation) prüfen, ob anfallende Abwassermenge aufgenommen wird.*
- *Abfluß darf nicht kleiner als \varnothing 2" sein.*
- *Unzureichende Wasseraufnahme von Abflußleitung führt zu einem Rückstau im Klärbecken (Überlaufgefahr).*

 *Keine Wachseinleitungen vornehmen. Für Wachsuffang und grobe Verunreinigungen KaVo EWL-Einhängebecken verwenden.*



EWL 35 W, 35 T, 35 U-S.

A 5 Wartung

Täglich Höhe des angesammelten Gipsschlammes kontrollieren. Diese Kontrolle ist nach Wasserberuhigung durchzuführen.

! Klärbehälter ④ muß gereinigt bzw. entleert werden, wenn die Gipsschlamm - Höhe die Markierung am Klärbehälter ④ erreicht.

Klärbehälter ④ entleeren bzw. reinigen.

Auffangbehälter mit ca. 10 Liter Fassungsvermögen bereitstellen.

Absenkstutzen ⑳ nach vorn schwenken und Abwasser vom Klärbehälter ④ in bereitgestellten Auffangbehälter ablaufen lassen.

Absenkstutzen ⑳ wieder bis Anschlag nach oben schwenken.

Klärbehälter ④ in Pfeilrichtung herausziehen.

Spritzschutzrost ② und Zulaufdeckel ③ abnehmen.

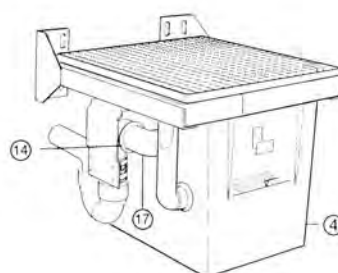
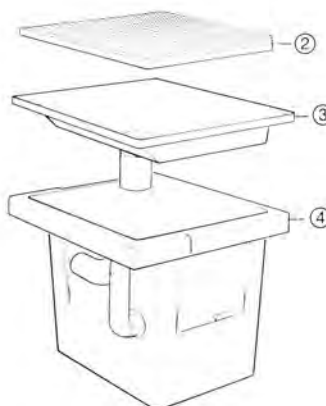
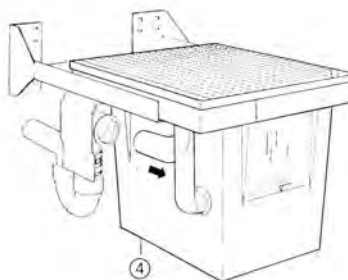
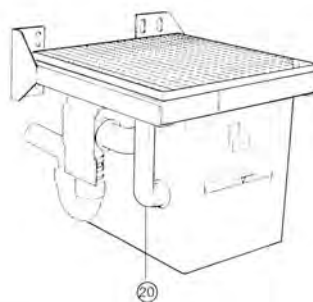
Gipsschlamm aus Klärbehälter ④ entleeren.

Spritzschutzrost ② Zulaufdeckel ③ Klärbehälter ④ und Ablaufstutzen ⑰ reinigen.

Zulaufdeckel ③ in Klärbehälter ④ einlegen und Spritzschutzrost ② in Zulaufdeckel ③ einsetzen.

Klärbehälter ④ in Träger bis Anschlag einschieben.

i Der Ablaufstutzen ⑰ muß dabei gerade in die Steckmuffe ⑭ eingeschoben werden. Bei Bedarf ist die Steckverbindung einzufetten.



EWL 35 W, 35 T, 35 U-S.

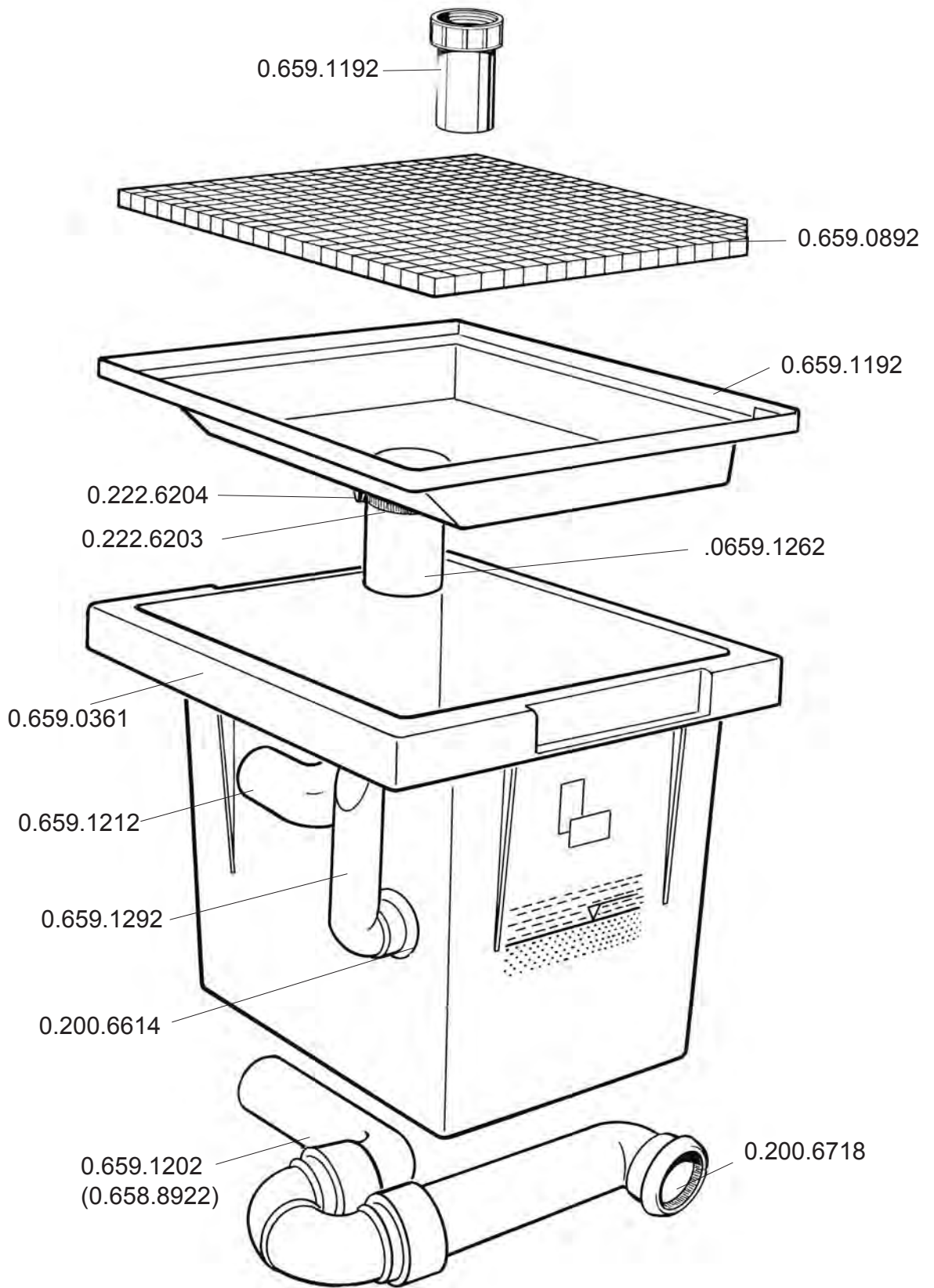
Garantiebedingungen

KaVo EWL übernimmt im Rahmen der gültigen KaVo EWL Lieferungs- und Zahlungsbedingungen die Gewährleistung für einwandfreie Funktion, Fehlerfreiheit im Material und in der Herstellung auf die Dauer von 6 Monaten ab dem vom Verkäufer bescheinigten Verkaufsdatum. Nach Ablauf der Gewährleistung leistet KaVo weitere 6 Monate Garantie für auftretende Schäden, die sich auf Mängel des Materials oder in der Herstellung zurückführen lassen.

Bei begründeten Beanstandungen leistet KaVo EWL Garantie durch kostenlose Ersatzteillieferung oder Instandsetzung. KaVo EWL haftet nicht für Defekte und deren Folgen, die entstanden sind oder entstanden sein können durch natürliche Abnutzung, unsachgemäße Behandlung, Reinigung oder Wartung, Nichtbeachtung der Wartungs-, Bedienungs- oder Anschlußvorschriften, Korrosion, Verunreinigung in der Luftversorgung oder chemische oder elektrische Einflüsse, die ungewöhnlich oder nach den Werksvorschriften nicht zulässig sind. Der Garantieanspruch erlischt wenn Defekte oder Ihre Folgen darauf beruhen können, daß Eingriffe oder Veränderungen am Produkt vorgenommen wurden. Ansprüche auf Garantie können nur geltend gemacht werden, wenn diese unverzüglich KaVo EWL schriftlich angezeigt werden.

Der Einsendung des Produkts ist eine Rechnungs- bzw. Lieferschein-Kopie, aus der die Fertigungsnummer eindeutig ersichtlich ist, beizufügen.

EWL 35 W, 35 T, 35 U-S.





KaVo. Dental Excellence.

D-88299 LEUTKIRCH.

Telefon 075 61/86-150 · Fax 075 61/86-265

Internet: www.kavo.com