

MASCHINENBELEUCHTUNG

MACHINE LIGHTING

ÉCLAIRAGE DE MACHINES

ILUMINACIÓN DE MÁQUINAS

ILLUMINAZIONE MACCHINA

CENALED SPOT AC Gelenkkopf

DE Betriebsanleitung | LED-Aufbauleuchte

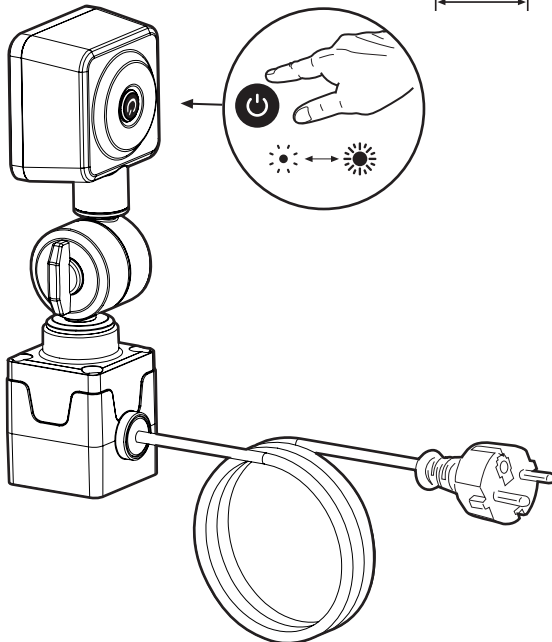
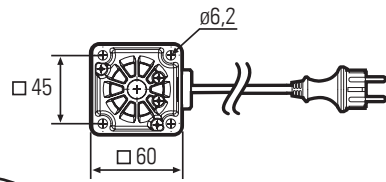
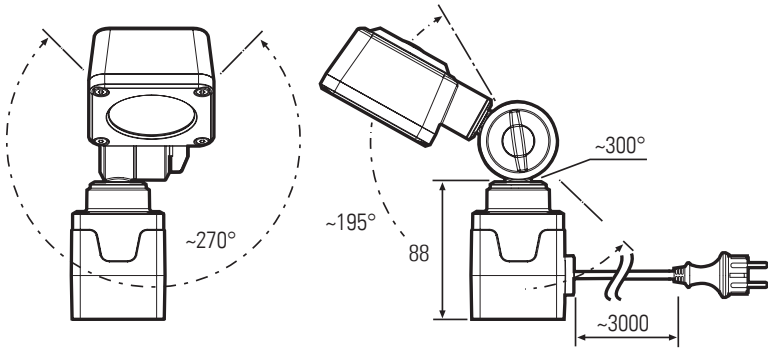
EN Operating Instructions | LED surface-mounted luminaire

FR Manuel d'utilisation | Luminaire LED en saillie

ES Manual de instrucciones | Luminaria LED de superficie

IT Istruzioni per l'uso | Lampada a LED per montaggio a superficie

- | Zeichnungen
- | Drawings
- | Schémas
- | Dibujos
- | Disegni



DEUTSCH

Inhalt

1	Bestimmungsgemäße Verwendung	3
2	Zum sicheren Betrieb	4
3	Sicherheitshinweise	4
4	Montage/Befestigung	4
5	Anschluss	5
6	Wartung und Pflege	5
7	Gewährleistung	5
8	Entsorgung	6
9	Kundenbetreuung	6
10	Technische Daten	6
	Angaben gemäß Ökodesign-Verordnung 2019/2020/EU	23

| Struktur der Sicherheits- und ergänzenden Hinweise

In dieser Betriebsanleitung sind wichtige Hinweise mit Signalwörtern oder Symbolen gekennzeichnet. Einige Signalwörter bezeichnen die Abstufung einer möglichen Verletzungsgefahr. Farben und die unterschiedlichen Graustufungen und Dreiecksymbole unterstreichen den Gefährdungsgrad optisch.

 **GEFAHR**

zeigt eine unmittelbar gefährliche Situation an, die, wenn nicht vermieden, zum Tod oder ernster Verletzung führt.

 **WARNUNG**

zeigt eine potenziell gefährliche Situation an, die, wenn nicht vermieden, zum Tod oder ernster Verletzung führen kann.

 **VORSICHT**

zeigt eine potenziell gefährliche Situation an, die, wenn nicht vermieden, zu geringfügiger oder leichter Verletzung führen kann.

 **ACHTUNG**

zeigt eine potenziell gefährliche Situation an, die, wenn nicht vermieden, zu Sachschäden führen kann.

 **HINWEIS**

gibt Ihnen zusätzliche Informationen für die sichere und effiziente Verwendung des Produkts.



verweist auf die Einhaltung dieser Betriebsanleitung.



CE-Kennzeichnung: bestätigt die Konformität mit den geltenden Normen und Rechtsvorschriften.

1 | Bestimmungsgemäße Verwendung

Die Leuchte dient zur Beleuchtung und ist für den Dauerbetrieb geeignet. Anschlusswerte siehe Leuchtenetikett und/oder „Technische Daten“. Der Stromanschluss erfolgt über den SCHUKO-Stecker an 220–240V AC.



Die Sicherheitshinweise sowie alle anderen Informationen dieser Betriebsanleitung sind unbedingt zu befolgen. Lesen Sie sich die gesamte Betriebsanleitung vor der Montage und Inbetriebnahme aufmerksam durch.

2 | Zum sicheren Betrieb

Die auf dem Typenschild angegebenen Betriebsparameter der LED-Leuchte müssen mit den Versorgungsparametern des Anschlusses übereinstimmen.

Betreiben Sie die Leuchte nur im befestigten Zustand.

VORSICHT

Die Leuchte darf keinesfalls mit Tüchern, Folien o.ä. abgedeckt werden. Objektabstand von der Lichtaustrittsfläche mindestens 10 cm.

ACHTUNG

Beim Betrieb der LED-Leuchte in einem 220-240V AC Niederspannungsnetz, ist auf fachgerechte Leitungsführung zu achten. Extreme Surge- und Burst-Spannungen können LED-Module, gerade im Umfeld großer elektrischer Verbraucher, zerstören.

ACHTUNG

Hot Plugging ist zu vermeiden, da dieses zur Zerstörung der LED-Leuchte führen kann.

3 | Sicherheitshinweise

WARNUNG

Die Installation elektrischer Geräte darf nur durch Elektrofachkräfte erfolgen. **Befolgen Sie die fünf Sicherheitsregeln nach DIN VDE 0105!** Bei Nichtbeachten können Schäden an der LED-Leuchte, Brand oder andere Gefahren entstehen.

GEFAHR

Gefahr durch elektrischen Schlag!

Vor Arbeiten an Gerät oder Last freischalten. Dabei alle Leitungsschutzschalter berücksichtigen, die gefährliche Spannungen an Gerät oder Last liefern. Auch bei nur ausgeschaltetem Gerät ist die Last nicht galvanisch vom Netz getrennt.

ACHTUNG

Verwenden Sie das Gerät nur in technisch einwandfreiem Zustand, sicherheits- und gefahrenbewusst. Sind Warnhinweise bzw. -symbole auf der Leuchte angebracht, dürfen diese nicht entfernt werden.

4 | Montage/Befestigung

Die LED-Leuchte vor der Installation auf Vollständigkeit und eventuelle Schäden überprüfen. Leuchte oder Zubehör nicht benutzen, wenn diese beschädigt sind, da Verletzungsgefahr besteht.

Die LED-Leuchte wird vollständig montiert ausgeliefert. Befestigt wird die Leuchte über den Anschraubsockel und vier M6 Schrauben (im Lieferumfang). Optional sind folgende Befestigungsteile erhältlich:

	Best.-Nr.
Haftmagnet für CENALED Anschraubsockel	220500-01
Tischklemme für CENALED Anschraubsockel	220500-02
Wandhalter für CENALED Anschraubsockel	220500-03

VORSICHT

Bei Befestigung der Leuchte ist darauf zu achten, dass die Leuchte sicher und stabil befestigt wird. Beim Herunterfallen der Leuchte besteht auf Grund des Eigengewichts Verletzungsgefahr!

5 | Anschluss

Die Leuchte wird über das 3-Meter Verbindungskabel mit SCHUKO Stecker an ein 220–240V AC Netz angeschlossen.

⚠ ACHTUNG

Die Leuchte darf nur im lastfreien Zustand angeschlossen werden, da es sonst zur Zerstörung des Leuchtmittels kommen kann. Das heißt, wird die Leuchte direkt an eine Maschine oder ein 220–240V AC Netz angeschlossen, müssen diese zur Installation ausgeschaltet und lastfrei sein.

▶ HINWEIS

Zum Einschalten der Leuchte wird der Taster am Leuchtenkopf gedrückt. Dauerhaftes Drücken, bis zum Loslassen des Tasters, ändert die Lichtintensität. Ein nochmaliges Drücken schaltet die Leuchte aus.

6 | Wartung und Pflege

Die LED-Leuchte ist für Sie wartungsfrei. Nehmen Sie keine Veränderungen vor (bis auf die in dieser Betriebsanleitung enthaltenen Informationen zur Montage).

⚠ ACHTUNG

Die Leuchte darf nicht geöffnet werden.

Die in der Leuchte montierten LED-Lichtquellen sind in spezieller Weise mit dem Leuchtengehäuse verbunden (thermische Kopplung) und reagieren ggf. sensibel auf elektrostatische Entladungen (ESD). Unsachgemäßer Austausch der Leuchtmittel kann zu Beeinträchtigung der Dichtigkeit der Leuchte führen. Aus diesen Gründen dürfen Reparaturen nur durch den Hersteller oder durch vom Hersteller autorisierte und qualifizierte Personen erfolgen.

Schalten Sie die Leuchte vor einer Reinigung ab und lassen Sie sie vollständig abkühlen. Reinigen Sie die Außenseite der Leuchte mit einem weichen, trockenen, sauberen Tuch. Für die Entfernung von stärkeren Verschmutzungen können Sie das Tuch mit Wasser anfeuchten. Verwenden Sie niemals aggressive Reinigungsmittel, da diese zu Verfärbungen des Gehäuses führen können.

⚠ ACHTUNG

Für Schäden, die durch die Verwendung ungeeigneter Reinigungsmittel entstehen, wird keine Gewährleistung übernommen.

7 | Gewährleistung

Wir übernehmen für dieses Gerät 36 Monate vom Kaufdatum an volle Gewähr. Diese Gewährleistung gilt für einwandfreies Arbeiten bei bestimmungsgemäßer Verwendung und Beachtung der Betriebsanleitung.

Während der Dauer der Gewährleistung werden auftretende Mängel und Fehler am Gerät kostenlos beseitigt, soweit sie nachweislich auf Material-, Verarbeitungs- oder Konstruktionsfehler beruhen. Rügt der Besteller einen Sachmangel, so trägt er die Beweislast dafür, dass das Gerät bereits bei Erhalt der Ware mangelhaft war.

▶ HINWEIS

Die Gewährleistung bezieht sich nicht auf solche Mängel, die durch Abnutzung, fahrlässigen Gebrauch oder zweckentfremdete Verwendung entstanden sind.

Weitere Ansprüche, insbesondere Ansprüche auf Ersatz von Schäden, die nicht an der LED-Leuchte selbst entstanden sind, sind ausgeschlossen.

8 | Entsorgung

⚠️ ACHTUNG

Die Leuchte muss gemäß den länderspezifischen Vorschriften an einem geeigneten Entsorgungspunkt zum Recyclen von Elektro- und Elektronikgeräten entsorgt werden. (WEEE-Nr. 32828318)



9 | Kundenbetreuung

Bei Problemen oder Fragen zu diesem Produkt kontaktieren Sie uns bitte!

Per Telefon: +49 7231 44920-00
 Montag bis Donnerstag: 8:00 Uhr bis 12:00 Uhr und 13:00 Uhr bis 16:30 Uhr
 Freitag: 8:00 Uhr bis 12:00 Uhr und 13:00 Uhr bis 15:00 Uhr

Per e-mail: info@led2work.com

10 | Technische Daten

Anschlusswerte	100–305V AC, 50-60 Hz
Schutzklasse	I (Schutzerdung)
Abstrahlwinkel (Optik)	30°
Lebensdauer LED	> 60.000 h (L80/B10)
Betriebstemperatur	-10... +50°C
Schutzart	IP67 (Kopf), IP65 (Anschraubsockel)
Techn. Sicherheitsprüfung	DIN EN 62471
Lichtfarbe	5000K
Farbwiedergabe	$R_a \geq 80$

LED-Leuchte	Art.-Nr.	Leistungsaufn. max.
CENALED SPOT AC Gelenkkopf	121012-13	~9 W

ENGLISH

Contents

1 Proper use	7
2 For safe operation	8
3 Safety information	8
4 Assembly/mounting	8
5 Connection	9
6 Maintenance and Care	9
7 Warranty	9
8 Disposal	9
9 Customer service	10
10 Technical data	10
Particulars according to the Regulation ErP 2019/2020/EU	23

| Structure of safety and supplementary information

Important instructions are marked with signal words or symbols in this operating manual. Some signal words denote the degree of the potential risk of injury. Colours and the different shades of grey and triangular symbols visually underline the degree of danger.



Indicates an imminently hazardous situation which, if not avoided, will result in death or serious injury.



Indicates a potentially hazardous situation which, if not avoided, could result in death or serious injury.



Indicates a potentially hazardous situation which, if not avoided, could result in minor or slight injury.



Indicates a potentially hazardous situation which, if not avoided, could result in property damage.



Gives you additional information for the safe and efficient use of the product.



Refers to compliance with these operating instructions.



CE marking: confirms conformity with applicable standards and regulations.

1 | Proper use

The luminaire is used for illumination. A continuous operation is admissible. For connection values, see luminaire label and/or "Technical data". The power connection is made via the SCHUKO plug and cable at a 220–240V AC connection.



The safety information and all other information in this manual must be followed. Read the entire operating manual carefully before mounting and turning on.

2 | For safe operation

The operating parameters of the LED luminaire specified on the type plate must correspond to the supply parameters of the connection.

Operate the luminaire only in a mounted status.

⚠ CAUTION

Under no circumstances may the luminaire be covered with cloths, foils or similar. Object distance the light-emitting surface should be at least 10 cm.

⚠ ATTENTION

When using the LED luminaire in a supply network with 220-240V AC low voltage, make sure that the running of cables is correctly. Supply fluctuations plus xtreme surge voltages and burst voltages can destroy LED modules, especially in the neighbourhood of large electrical loads.

⚠ ATTENTION

Hot plugging should be avoided, since this can lead to the destruction of the LED luminaire.

3 | Safety information

⚠ WARNING

Installation of electrical equipment may only be carried out by qualified electricians. **Follow the five safety rules according to DIN VDE 0105.** Failure to do so may result in damage to the LED luminaire, as well as fire or other hazards.

⚠ DANGER

Danger of electric shock!

Disconnect before working on the device or load. Ensure to disconnect all circuit breakers that supply dangerous voltages to the device or load, when doing so. Even when the device is switched off, the load is not galvanically isolated from the mains.

⚠ ATTENTION

Only use the device if it is completely free of faults, and with safety and awareness in mind. If warnings or symbols are attached to the luminaire, they must not be removed.

4 | Assembly / Mounting

Check the LED luminaire before installation to ensure it is complete and shows no signs of damage. Do not use the luminaire or accessories if they are damaged, as there is a risk of injury.

The LED luminaire comes fully assembled. The luminaire is mounting at the screw-on base with four screws M6 (in delivery scope). As option there are this mounting accessories:

	Product no.
Permanent Holding Magnet CENALED screw-on base	220500-01
Table clamp CENALED screw-on base	220500-02
Wall angle bracket CENALED screw-on base	220500-03

⚠ CAUTION

When mounting the luminaire, make sure that the luminaire is fastened securely and stably. If the luminaire falls down, its weight poses a risk of injury!

5 | Connection

The luminaire is connected with a 220–240V AC electric power supply system via the cable with SCHUKO plug.

ATTENTION

For the installation on the power supply system the luminaire must be electrically load-free. This means that if the luminaire is connected directly to a machine or a 220–240V AC power supply, these must be switched off and load-free for installation, otherwise the LEDs may be destroyed.

NOTE

To turn on the luminaire, activate the push button on top the head of the luminaire. Hold on the push button for setting of the light intensity. Another pushing of the button turns the light off.

6 | Maintenance and Care

The LED luminaire is maintenance-free. Do not make any alterations to the luminaire (except according to the mounting information contained in this manual).

ATTENTION

Do not open the luminaire!

The LED light sources mounted in the luminaire are connected to the luminaire housing in a special way (thermal coupling) and may react sensitively to electrostatic discharges (ESD). Improper replacement of the illuminant or other components may impair the tightness of the luminaire. That is the reason why repairs may only be carried out by the manufacturer or by persons authorised and qualified by the manufacturer.

Turn off the light before cleaning and let it cool down completely. Clean the outside of the luminaire with a soft, dry and clean cloth. To remove excess dirt, moisten the cloth with water. Never use aggressive cleaning agents, as these may cause discolouration of the housing.

ATTENTION

No liability is assumed for damages resulting from the use of unsuitable cleaning agents.

7 | Warranty

We supply a full warranty for the product for 36 months from the date of purchase. This warranty applies for fault-free working under proper use and in accordance with the operating instructions.

During the warranty period defects and faults in the product will be rectified free of charge if they are proven to be caused by material, processing or design errors. If the purchaser complains of a material defect, he bears the burden of proof to demonstrate that the product was already defective upon receipt.

NOTE

The warranty does not extend to defects caused by wear, negligence or improper use. Further claims, in particular claims for compensation for damage that did not occur on the LED luminaire itself, are excluded.

8 | Disposal

ATTENTION

The luminaire must be disposed of at a suitable disposal site designated for recycling of electrical and electronic equipment in accordance with local, national regulations. (WEEE-Nr. 32828318)



9 | Customer service

If you have any problems or questions concerning this product, please contact us!

By phone: +49 7231 44920-00
 Monday to Thursday 8 am to 12 midday and 1 pm to 4:30 pm
 Friday 8 am to 12 midday and 1 pm to 3 pm

By email: info@led2work.com

10 | Technical data

Connection values	100–305V AC, 50-60 Hz
Class of protection	I (protective grounding)
Beam angle (optics)	30°
LED lifetime	> 60.000 h (L80/B10)
Operating temperature	-10... +50°C
System of protection	IP67 (head), IP65 (screw-on base)
Technical safety inspection	DIN EN 62471
Light colour	5000K
Colour rendering	R _a ≥ 80

LED luminaire	Product no.	Max. power consumption
CENALED SPOT AC Gelenkkopf	121012-13	~9 W

FRANÇAIS

Sommaire

1 Utilisation conforme	11
2 Pour un fonctionnement sûr	12
3 Consignes de sécurité	12
4 Montage/fixation	12
5 Raccordement	13
6 Maintenance et entretien	13
7 Garantie	13
8 Mise au rebut	14
9 Service clientèle	14
10 Caractéristiques techniques	14
Informations conformes au Règlement 2019/2020/UE établissant les exigences d'écoconception	23

| Structure des consignes de sécurité et conseils complémentaires

Le présent manuel d'utilisation contient des consignes importantes repérées par des mentions d'avertissement ou des symboles. Certaines mentions d'avertissement désignent la catégorie d'un risque de blessure possible. Les couleurs et les différentes nuances de gris ainsi que les symboles triangulaires soulignent visuellement le niveau de risque.

DANGER

indique une situation de danger immédiat qui, si elle n'est pas évitée, entraîne la mort ou des blessures graves.

AVERTISSEMENT

indique une situation potentiellement dangereuse qui, si elle n'est pas évitée, est susceptible d'entraîner la mort ou des blessures graves.

PRUDENCE

indique une situation potentiellement dangereuse qui, si elle n'est pas évitée, est susceptible d'entraîner des blessures mineures ou légères.

ATTENTION

indique une situation potentiellement dangereuse qui, si elle n'est pas évitée, est susceptible de provoquer des dégâts matériels.

REMARQUE

vous donne des informations supplémentaires pour l'utilisation sûre et efficace du produit.



fait référence au respect du présent manuel d'utilisation.



marquage CE : atteste la conformité avec les normes et les dispositions légales en vigueur.

1 | Utilisation conforme

Le luminaire sert à l'éclairage et est adapté pour un fonctionnement continu. Valeurs de raccordement, cf. voir l'étiquette du luminaire et/ou « Caractéristiques techniques ». Le raccordement électrique s'effectue par une fiche et un câble SCHUKO sur une connexion 220–240V AC.



Il est impératif de respecter les consignes de sécurité et toutes les autres informations contenues dans le présent mode d'emploi. Lisez attentivement l'intégralité du manuel d'utilisation avant de procéder au montage et à la mise en service.

2 | Pour un fonctionnement sûr

Les paramètres de fonctionnement du luminaire à LED indiqués sur la plaque signalétique doivent correspondre aux paramètres d'alimentation du raccordement.

Utilisez les luminaires uniquement lorsqu'ils sont fixés.

⚠ PRUDENCE

Le luminaire ne doit en aucun cas être recouvert de chiffons, de films ou autres. Distance entre l'objet et la surface émettrice de lumière doit être d'au moins 10 cm.

⚠ ATTENTION

Lorsque vous utilisez le luminaire LED dans un réseau d'alimentation à basse tension de 220-240V AC, veillez à ce que le cheminement des câbles soit correct. Les fluctuations de l'alimentation ainsi que les surtensions et les surtensions extrêmes peuvent détruire les modules LED, en particulier à proximité de charges électriques importantes.

⚠ ATTENTION

Le hot plugging doit être évité car il peut entraîner la détérioration du luminaire LED.

3 | Consignes de sécurité

⚠ AVERTISSEMENT

Seuls les électriciens sont autorisés à procéder à l'installation d'appareils électriques. **Respectez les cinq règles de sécurité DIN VDE 0105 !** Le non-respect de ces règles peut entraîner des dommages sur le luminaire LED, un incendie ou d'autres dangers.

⚠ DANGER

Risque d'électrocution !

Couper l'alimentation électrique avant de travailler sur l'appareil ou la charge. Ce faisant, tenir compte de tous les disjoncteurs qui délivrent des tensions dangereuses à l'appareil ou à la charge. Même si l'appareil est seulement coupé du circuit, la charge n'est pas isolée galvaniquement du secteur.

⚠ ATTENTION

Utilisez l'appareil uniquement s'il est en parfait état sur le plan technique, en ayant conscience des exigences de sécurité et des risques. Ne pas retirer les éventuels avertissements ou symboles d'avertissement appliqués sur le luminaire.

4 | Montage/fixation

Vérifier l'intégralité du luminaire LED et son état avant de procéder à son installation. Ne pas utiliser le luminaire ou les accessoires s'ils sont endommagés car cela représente un risque de blessure.

Le luminaire LED est livré entièrement monté. Le luminaire se fixe au moyen du socle à visser et de quatre vis M6 (fournies). Les pièces de fixation disponibles en option sont les suivantes :

	N° de commande
Aimant de fixation pour socle à visser CENALED	220500-01
Pince de table pour socle à visser CENALED	220500-02
Support mural pour socle à visser CENALED	220500-03

⚠ PRUDENCE

Lors de la fixation du luminaire, veiller à ce que le luminaire soit fixé de manière sûre et stable. En cas de chute, le poids du luminaire représente un risque de blessure !

5 | Raccordement

Le luminaire est raccordé au secteur 220–240V AC via le câble de raccordement de 3 mètres avec fiche SCHUKO.

⚠ ATTENTION

Le luminaire doit être raccordé uniquement sans charge sans quoi il peut être détérioré. Cela signifie que si le luminaire est directement raccordé à une machine ou à un réseau 220-240V AC, ceux-ci doivent être hors circuit et sans charge pour l'installation.

▶ REMARQUE

Pour allumer le luminaire, activez le bouton-poussoir en haut de la tête de la lampe. Maintenez le bouton-poussoir enfoncé pour régler l'intensité de la lumière. Une pression répétée sur le bouton éteint la lumière.

6 | Maintenance et entretien

Le luminaire LED ne requiert aucune maintenance de votre part. Ne procédez à aucune modification (à l'exception des informations sur le montage contenues dans ce mode d'emploi).

⚠ ATTENTION

Le boîtier du luminaire ne doit pas être ouvert.

Les sources lumineuses LED montées dans le luminaire sont reliées au boîtier du luminaire d'une manière spéciale (couplage thermique) et peuvent être sensibles aux décharges électrostatiques (ESD). Un remplacement incorrect de l'illuminant ou d'autres composants peut nuire à l'étanchéité du luminaire. C'est pourquoi les réparations doivent être réalisées uniquement par le fabricant ou par des personnes qualifiées et autorisées par le fabricant.

Éteignez le luminaire avant de le nettoyer et laissez-le refroidir complètement. Nettoyez l'extérieur du luminaire avec un chiffon doux, sec et propre. Pour éliminer les salissures plus importantes, vous pouvez humidifier le chiffon avec de l'eau. N'utilisez jamais de détergents agressifs car ils peuvent entraîner une décoloration du boîtier.

⚠ ATTENTION

Aucune garantie n'est accordée en cas de dommages causés par l'utilisation de détergents inappropriés.

7 | Garantie

Nous accordons une garantie intégrale pour cet appareil pendant 36 mois à compter de la date d'achat. Cette prestation de garantie s'applique en cas de travail irréprochable dans le cadre d'une utilisation conforme et du respect du mode d'emploi.

Pendant la durée de la garantie, les défauts et erreurs qui apparaissent sur l'appareil sont éliminés gratuitement, dans la mesure où il est prouvé qu'ils sont dus à des défauts de matière, de fabrication ou de conception. Si l'acheteur se plaint d'un défaut matériel, il lui incombe de prouver que l'appareil était déjà défectueux au moment de la réception de la marchandise.

▶ REMARQUE

La garantie ne s'applique pas aux défauts résultant de l'usure, d'une utilisation négligente ou d'une utilisation non conforme à l'usage prévu.

Toute autre prétention, en particulier les prétentions à l'indemnisation de dommages n'étant pas survenus sur le luminaire LED lui-même, est exclue.

8 | Mise au rebut

⚠ ATTENTION

Le luminaire doit être apporté à un point de collecte approprié, aux fins de recyclage des équipements électriques et électroniques, conformément à la réglementation en vigueur dans le pays concerné. (N° WEEE 32828318)



9 | Service clientèle

N'hésitez pas à nous contacter en cas de problèmes ou de questions sur ce produit !

Par téléphone : +49 7231 44920-00
Du lundi au jeudi de 8h00 à 12h00 et de 13h00 à 16h30
Le vendredi de 8h00 à 12h00 et de 13h00 à 15h00

Par mail : info@led2work.com

10 | Caractéristiques techniques

Valeurs de raccordement	100–305V AC, 50-60 Hz
Classe de protection	I (mise à la terre de protection)
Angle de faisceau lumineux	30°
Durée de vie de la LED	> 60.000 h (L80/B10)
Température de service	-10... +50°C
Type de protection	IP67 (tête), IP65 (socle à visser)
Contrôle technique de sécurité	DIN EN 62471
Couleur de la lumière	5000K
Rendu des couleurs	$R_a \geq 80$

Luminaire LED	N° d'art.	Puissance absorbée max.
CENALED SPOT AC Gelenkkopf	121012-13	~9 W

ESPAÑOL

Índice

1	Usó previsto	15
2	Funcionamiento seguro	16
3	Consignas de seguridad	16
4	Montaje y fijación	16
5	Conexión	17
6	Mantenimiento y cuidado	17
7	Garantía	17
8	Eliminación	17
9	Atención al cliente	18
10	Datos técnicos	18
	Información conforme al Reglamento de diseño ecológico 2019/2020/UE	23

| Estructura de las consignas de seguridad y complementarias

En este manual de instrucciones, las consignas importantes están marcadas con palabras de advertencia o símbolos. Algunas palabras de advertencia designan la categoría de un posible peligro de lesiones. Los colores, las distintas gradaciones de gris y los símbolos en forma de triángulo subrayan el nivel de peligro visualmente.

⚠ PELIGRO

Indica una situación peligrosa inminente que, de no evitarse, provoca la muerte o lesiones muy graves.

⚠ ADVERTENCIA

Indica una situación potencialmente peligrosa que, de no evitarse, puede provocar la muerte o lesiones muy graves.

⚠ PRECAUCIÓN

Indica una situación potencialmente peligrosa que, de no evitarse, puede provocar lesiones leves o insignificantes.

⚠ ATENCIÓN

Indica una situación potencialmente peligrosa que, de no evitarse, puede provocar daños materiales.

▶ NOTA

Indica información complementaria para el uso seguro y eficiente del producto.



Remite al cumplimiento de este manual de instrucciones.



Marcado CE: certifica la conformidad con las normas y leyes vigentes.

1 | Uso previsto

La luminaria sirve para iluminar y está diseñada para el servicio continuo. Para os valores de conexión, véase la etiqueta de la luminaria y/o consulta el apartado «Datos técnicos». La conexión de alimentación se realiza mediante el enchufe y el cable SCHUKO en una conexión de 220–240V AC.



Es obligatorio leer las consignas de seguridad y el resto de información de este manual de instrucciones. Lee detenidamente todo el manual de instrucciones antes del montaje y la puesta en marcha.

2 | Funcionamiento seguro

Los parámetros de funcionamiento de la luminaria LED especificados en la placa de características deben corresponder a los parámetros de suministro de la conexión.

Utiliza la luminaria únicamente cuando esté fijada.

⚠ PRECAUCIÓN

Nunca se debe cubrir la luminaria con trapos, láminas ni similares. La distancia entre el objeto y la superficie emisora de luz debe ser de al menos 10 cm.

⚠ ATENCIÓN

Cuando se utilice la luminaria LED en una red de suministro con baja tensión de 220-240V AC, asegúrese de que el tendido de cables es correcto. Las fluctuaciones del suministro y las sobretensiones y ráfagas de tensión extremas pueden destruir los módulos LED, sobre todo en las proximidades de grandes cargas eléctricas.

⚠ ATENCIÓN

Hay que evitar la conexión en caliente, ya que esto podría destruir la luminaria led.

3 | Consignas de seguridad

⚠ ADVERTENCIA

La instalación de equipos eléctricos se debe encargar únicamente a electricistas profesionales. **¡Se deben seguir las cinco reglas de seguridad de la norma DIN VDE 0105!** La inobservancia de estas reglas puede conllevar daños en la luminaria led, incendios y otros peligros.

⚠ PELIGRO

¡Peligro de descarga eléctrica!

Desconectar antes de trabajar en el equipo o la carga. Tener en cuenta todos los automáticos magnetotérmicos que puedan emitir tensiones peligrosas al equipo o la carga. Incluso con el aparato apagado, la carga no está separada de la red galvánicamente.

⚠ ATENCIÓN

El aparato solo se debe utilizar en un estado técnicamente impecable y teniendo en cuenta la seguridad y los peligros. Si hay colocados símbolos o indicaciones de advertencia en la luminaria, estos no se deben retirar.

4 | Montaje y fijación

Comprueba la luminaria LED antes de instalarla para asegurarte de que tiene todos sus componentes y no presenta daños. No utilices luminarias ni accesorios si están dañados, ya que existe peligro de sufrir lesiones.

La luminaria LED se entrega totalmente montada. La luminaria se fija mediante la base atornillable y cuatro tornillos M6 (incluidos). Hay disponibles las piezas de fijación opcionales siguientes:

	Número de pedido
Imán de fijación para base atornillable para CENALED	220500-01
Pinza de mesa para base atornillable para CENALED	220500-02
Soporte mural para base atornillable para CENALED	220500-03

⚠ PRECAUCIÓN

Al fijar la luminaria, hay que asegurarse de que esta quede bien afianzada y estable. Si la luminaria se cae, existe peligro de lesiones debido al propio peso del aparato.

5 | Conexión

La luminaria se conecta por medio del cable de conexión de 3 m con conector schuko a una red de 220–240V AC.

⚠ ATENCIÓN

La luminaria solo se debe conectar sin carga, ya que, de lo contrario, se podría destruir. Esto significa que, si se conecta la luminaria directamente a una máquina o a una red de 220-240V AC, estas deben estar desconectadas y exentas de carga para la instalación.

▶ NOTA

Para encender la luminaria, accione el pulsador situado en la parte superior de la cabeza de la luminaria. Mantenga pulsado el botón para ajustar la intensidad de la luz. Una pulsación repetida del botón apaga la luz.

6 | Mantenimiento y cuidado

La luminaria LED no requiere mantenimiento. No realice modificaciones, excepto las que se indican en este manual de instrucciones para el montaje.

⚠ ATENCIÓN

No se debe abrir la luminaria.

Las fuentes de luz LED montadas en la luminaria están conectadas de manera especial con la carcasa (acoplamiento térmico) y son muy sensibles a las descargas electrostáticas (ESD). La sustitución inadecuada del iluminador u otros componentes puede perjudicar la estanqueidad de la luminaria. Por ello, las reparaciones sólo pueden ser realizadas por el fabricante o una persona cualificada autorizada por este.

Antes de limpiarla, apaga la luminaria y deja que se enfríe del todo. Limpia la parte exterior de la lámpara con un paño suave, seco y limpio. Para eliminar la suciedad persistente, puedes humedecer el paño con un poco de agua. Nunca utilices productos de limpieza agresivos, ya que podrían desteñir la carcasa.

⚠ ATENCIÓN

No nos hacemos responsables de los daños que se produzcan por utilizar productos de limpieza inadecuados.

7 | Garantía

Ofrecemos una garantía total de 36 meses por este aparato a partir de la fecha de compra. Esta garantía es válida para trabajos adecuados en los que se haga un uso previsto y se siga el manual de instrucciones.

Durante el periodo de garantía, los defectos y averías que se produzcan en el aparato se repararán gratuitamente, siempre que se trate de defectos de material, acabado o fabricación. Si el solicitante reclama un daño material, recaerá en él la carga de la prueba de que el aparato ya era defectuoso en el momento de recibirlo.

▶ NOTA

La garantía no cubre los defectos que se produzcan por el desgaste, un uso negligente o un uso no previsto.

Quedan excluidas las reclamaciones, particularmente las de compensación de daños, que no se deriven de la luminaria LED en sí.

8 | Eliminación

⚠ ATENCIÓN

La luminaria se debe eliminar conforme a las disposiciones nacionales específicas en un centro de gestión de residuos adecuado dedicado al reciclaje de aparatos eléctricos y electrónicos (n.o WEEE 32828318).



9 | Atención al cliente

¡Si tienes problemas o preguntas sobre el producto, ponte en contacto con nosotros!

Por teléfono: +49 7231 44920-00 (Preferiblemente en inglés)
De lunes a jueves De 8:00 a 12:00 y de 13:00 a 16:30
Viernes De 8:00 a 12:00 y de 13:00 a 15:00

Por correo electrónico: info@led2work.com

10 | Datos técnicos

Potencia conectada	100–305V AC, 50-60 Hz
Clase de protección	I (puesta a tierra de protección)
Ángulo de emisión	30°
Vida útil del led	> 60.000 h (L80/B10)
Temperatura de servicio	-10... +50°C
Grado de protección	IP67 (cabeza), IP65 (base atornillable)
Prueba de seguridad técnica	DIN EN 62471
Color de la luz	5000K
Representación de los colores	R _a ≥ 80

Luminaria LED	Nº de artículo	Consumo máx.
CENALED SPOT AC Gelenkkopf	121012-13	~9 W

ITALIANO

Indice

1	Usa conforme	19
2	Per un funzionamento sicuro	20
3	Avvertenze di sicurezza	20
4	Montaggio/Fissaggio	20
5	Collegamento	21
6	Manutenzione e cura	21
7	Garanzia	21
8	Smaltimento	22
9	Assistenza clienti	22
10	Dati tecnici	22
	Dati conformi al Regolamento UE sull'ecodesign 2019/2020/UE	23

| **Strutturazione delle avvertenze di sicurezza e integrative**

In queste istruzioni per l'uso le avvertenze importanti sono evidenziate con parole chiave o simboli. Alcune parole chiave denominano il grado di rischio di lesioni. I colori, le diverse gradazioni di grigio e i simboli a triangolo sottolineano il grado di pericolo.

**PERICOLO**

segnala una situazione direttamente pericolosa che, se non evitata, può essere letale o comportare gravi lesioni.

**AVVERTENZA**

segnala una situazione potenzialmente pericolosa che, se non evitata, può essere letale o comportare gravi lesioni.

**PRUDENZA**

segnala una situazione potenzialmente pericolosa che, se non evitata, può comportare lesioni minime o di lieve entità.

**ATTENZIONE**

segnala una situazione potenzialmente pericolosa che, se non evitata, può comportare danni materiali.

**NOTA BENE**

fornisce ulteriori informazioni per l'uso sicuro ed efficace del prodotto.



rimanda al rispetto delle presenti istruzioni per l'uso.



Marchio CE: attesta la conformità alle norme e disposizioni di legge vigenti.

1 | Usa conforme

La lampada è destinata all'illuminazione ed è idonea per un funzionamento continuativo. Per i valori di collegamento, vedi etichetta della lampada e/o "Dati tecnici". Il collegamento all'alimentazione avviene tramite la spina e il cavo SCHUKO ad un collegamento a 220–240V AC.



Le avvertenze di sicurezza come le restanti informazioni contenute in queste istruzioni per l'uso vanno tassativamente osservate. Leggere attentamente le istruzioni integrali prima del montaggio e della messa in funzione.

2 | Per un funzionamento sicuro

I parametri d'esercizio riportati sulla targhetta della lampada a LED devono coincidere con i parametri di alimentazione del collegamento.

Mettere in funzione la lampada solo se fissata.

PRUDENZA

La lampada non deve essere coperta con panni, fogli o oggetti. Distanza di un oggetto dalla superficie di emissione della luce almeno 10 cm.

ATTENZIONE

Quando si utilizza la lampada a LED in una rete di alimentazione a bassa tensione 220-240V AC, assicurarsi che la posa dei cavi sia corretta. Le fluttuazioni di alimentazione e le sovratensioni estreme e le tensioni di scoppio possono distruggere i moduli LED, soprattutto in prossimità di grandi carichi elettrici.

ATTENZIONE

Evitare il cosiddetto hot plugging, che potrebbe danneggiare irreversibilmente la lampada a LED.

3 | Avvertenze di sicurezza

AVVERTENZA

L'installazione di dispositivi elettrici può essere effettuata unicamente da elettricisti. **Os-servare le cinque regole di sicurezza secondo la norma DIN VDE 0105!** La mancata osservanza può comportare il danneggiamento della lampada a LED, incendi o altri pericoli.

PERICOLO

Pericolo di scossa elettrica!

Prima di intervenire sul dispositivo o di abilitare il carico. Tenere in considerazione tutti gli interruttori di protezione che possono erogare tensione pericolosa verso il dispositivo o il carico. Anche con il dispositivo spento, il carico non è elettricamente isolato dalla rete.

ATTENZIONE

Utilizzare il dispositivo solo se presenta uno stato tecnicamente impeccabile, tenendo sempre presente le precauzioni di sicurezza e i rischi.

4 | Montaggio/Fissaggio

Prima dell'installazione accertarsi che la lampada a LED sia completa e intatta. Non utilizzare la lampada o gli accessori se danneggiati, in quanto sussiste il rischio di lesioni.

La lampada a LED è fornita completamente montata. La lampada si fissa tramite la base avvitabile, con quattro viti M6 (fornite a corredo). Sono disponibili in opzione i seguenti elementi di fissaggio:

	Cod. art.
Magnete di fissaggio per base avvitabile CENALED	220500-01
Morsetto da tavolo per base avvitabile CENALED	220500-02
Supporto da parete per base avvitabile CENALED	220500-03

PRUDENZA

È necessario fissare la lampada in modo saldo, sicuro e stabile. Dato il peso, in caso di caduta della lampada sussiste il rischio di lesioni.

5 | Collegamento

La lampada si collega alla rete 220–240V AC con il cavo di 3 metri dotato di connettore SCHUKO.

⚠ ATTENZIONE

Collegare la lampada a LED solo in assenza di carico; in caso contrario la lampada potrebbe riportare danni irreversibili. Questo significa che, se la lampada viene collegata direttamente a una macchina o a una rete 220-240V AC, in fase di installazione la macchina e la rete devono essere disattivate e prive di carico.

▶ NOTA BENE

Per accendere la lampada, attivare il pulsante sulla parte superiore della testa della lampada. Tenere premuto il pulsante per impostare l'intensità della luce. Una pressione ripetuta del pulsante spegne la luce.

6 | Manutenzione e cura

La lampada LED non richiede manutenzione da parte dell'utilizzatore. Evitare di apportare modifiche alla lampada (fatta eccezione per le informazioni relative al montaggio delle presenti istruzioni per l'uso).

⚠ ATTENZIONE

È vietato aprire la lampada.

I LED presenti all'interno della lampada sono collegati al corpo lampada in modo specifico (accoppiamento termico) e particolarmente sensibili alle scariche elettrostatiche (ESD). La sostituzione impropria dell'illuminante o di altri componenti può compromettere la sicurezza della tenuta stagna dell'apparecchio. Questo è il motivo per cui le riparazioni possono essere effettuate solo dal produttore o da persone autorizzate e qualificate dal produttore.

Spegner e lasciar raffreddare completamente la lampada prima di pulirla. Pulire solo il lato esterno con un panno morbido, asciutto e pulito. In caso di sporco ostinato inumidire il panno con acqua. Evitare tassativamente i detersivi aggressivi, che potrebbero alterare il colore del corpo lampada.

⚠ ATTENZIONE

La nostra azienda non risponde di eventuali danni dovuti all'uso di detersivi non idonei.

7 | Garanzia

La garanzia sul presente dispositivo è di 36 mesi a decorrere dalla data di acquisto. La garanzia è valida unicamente a fronte di lavori effettuati a regola d'arte, dell'uso conforme e del rispetto delle istruzioni per l'uso.

Per l'intera durata del periodo di garanzia l'azienda porrà gratuitamente rimedio agli eventuali vizi e difetti della lampada nella misura in cui essi siano imputabili a errori di materiale, lavorazione o progettazione. Qualora segnali un vizio materiale, l'acquirente è soggetto all'onere di prova circa il sussistere del vizio già al momento del ricevimento della merce.

▶ NOTA BENE

La garanzia non copre i danni dovuti a usura, impiego negligente o non conforme alla destinazione d'uso.

Resta esclusa qualsivoglia altra pretesa di risarcimento danni non verificatisi sulla lampada a LED.

8 | Smaltimento

⚠ ATTENZIONE

La lampada deve essere smaltita presso un apposito ecocentro di riciclo degli apparecchi elettrici ed elettronici. (N. WEEE 32828318)



9 | Assistenza clienti

Per qualsiasi problema o domanda sul prodotto invitiamo a contattarci!

Telefonicamente: +49 7231 44920-00 (Inglese preferito)
Da lunedì a giovedì dalle ore 8.00 alle 12.00 e dalle 13.00 alle 16.30
Il venerdì dalle ore 8.00 alle 12.00 e dalle 13.00 alle 15.00

Via mail: info@led2work.com

10 | Dati tecnici

Dati collegamento	100–305V AC, 50-60 Hz
Classe di isolamento	I (messa a terra di protezione)
Apertura del fascio di luce	30°
Durata dei LED	> 60.000 h (L80/B10)
Temperatura di esercizio	-10... +50°C
Grado di protezione	IP67 (testa), IP65 (base avvitabile)
Test tecnico di sicurezza	DIN EN 62471
Colore della luce	5000K
Resa dei colori	$R_a \geq 80$

Lampada a LED	Articolo no.	Assorbimento potenza max.
CENALED SPOT AC Gelenkkopf	121012-13	~9 W



- DE** Angaben gemäß Ökodesign-Verordnung 2019/2020/EU
- EN** Particulars according to the Regulation ErP 2019/2020/EU (Energy-Related Products)
- FR** Informations conformes au Règlement 2019/2020/UE établissant les exigences d'écoconception
- ES** Información conforme al Reglamento de diseño ecológico 2019/2020/UE
- IT** Dati conformi al Regolamento UE sull'ecodesign 2019/2020/UE


Es handelt sich bei **2941-5040-00-LE-55x55** um eine Lichtquelle der **Energieeffizienzklasse E**

2941-5040-00-LE-55x55 is a light source with **energy efficiency class E**

La désignation **2941-5040-00-LE-55x55** correspond à une source lumineuse de **la classe d'efficacité énergétique E**

La denominación **2941-5040-00-LE-55x55** hace referencia a una fuente de luz **de clase de eficiencia energética E**

La denominazione **2941-5040-00-LE-55x55** corrisponde a una sorgente luminosa con **classe di efficienza energetica E**



Enthaltene Lichtquellen:
 Included light sources:
 Sources lumineuses comprises :
 Fuentes de luz instaladas:
 Sorgenti luminose installate:

Art.-Nr. Product no. N° d'article N° de artículo Articolo no.	P_{sb}	Light Engine
121012-13	< 0,3	2941-5040-00-LE-55x55 1

Standby-Leistung P_{sb} im angeschlossenen Zustand
 Standby power P_{sb} in connected condition
 Puissance de veille P_{sb} à l'état raccordé
 Potencia en standby P_{sb} en estado conectado
 Potenza di stand-by P_{sb} della lampada collegata



EU Konformitätserklärung

Beschreibung des elektrischen Betriebsmittels:

Funktion: Die LED-Leuchte dient zur Ausleuchtung eines Arbeitsbereiches
Typ/Modell: **CENALED SPOT AC Gelenkkopf**
Artikel-Nr.: 121012-13
Baujahr: ab April 2021

Es wird die Übereinstimmung mit weiteren, für das Produkt geltenden Richtlinien/ Bestimmungen erklärt:

2014/30/EU	EMV-Richtlinie vom 26.02.2014
2014/35/EU	Niederspannungs-Richtlinie vom 26.02.2014
2011/65/EU	RohS-Richtlinie vom 08.06.2011
2009/125/EG	Ökodesign-Richtlinie vom 21.10.2009 mit Verordnung 2019/2020/EU
1907/2006	Verordnung (EG) Nr. 1907/2006 (REACH-Verordnung) vom 1. Juni 2008; SVHC Anteil >0,1%

Angewandte harmonisierte Normen, die zugrunde gelegt wurden:

DIN EN 55015:2016-04
DIN EN 61547:2010-03
DIN EN 60598-1:2015 + A1:2018
DIN EN 60529:2014-09
DIN EN 61347-1:2016-05
DIN EN 62471:2009-03

Jahreszahl der CE-Kennzeichenvergabe:

2022

Diese Konformitätserklärung verliert Ihre Gültigkeit, wenn das Produkt ohne unsere Zustimmung umgebaut oder verändert wird.

Pforzheim, den 28.04.2022

Jan Schiga, GF

LED2WORK GmbH
Stuttgarter Str. 13 A
75179 Pforzheim | Germany

T +49 7231 44920-00
info@led2work.com



EU Declaration of Conformity

Description of the electrical equipment:

Function: The LED light is used to light up a working area
Type/Model: **CENALED SPOT AC Gelenkkopf**
Item no.: 121012-13
Year of manufacture: from April 2021

Conformity with other directives/regulations that apply to the product is declared:

2014/30/EU	EMC Directive dated 26.02.2014
2014/35/EU	Low Voltage Directive dated 26.02.2014
2011/65/EU	RohS Directive dated 08.06.2011
2009/125/EG	Ecodesign Directive dated 21.10.2009 with Regulation 2019/2020/EU
1907/2006	Regulation (EC) No. 1907/2006 (REACH Directive) dated 1st June 2008; SVHC proportion >0.1%

Applied harmonised standards that have been applied:

DIN EN 55015:2016-04
DIN EN 61547:2010-03
DIN EN 60598-1:2015 + A1:2018
DIN EN 60529:2014-09
DIN EN 61347-1:2016-05
DIN EN 62471:2009-03

Year of the CE marking:

2022

This declaration of conformity shall lose its validity in the event that the product is modified or changed without our consent.

Pforzheim, 2022-04-28

Jan Schiga, Management Board

LED2WORK GmbH
Stuttgarter Str. 13 A
75179 Pforzheim | Germany

T +49 7231 44920-00
info@led2work.com



UK Declaration of Conformity

	Description of the electrical equipment:
Function:	The LED light is used to light up a working area
Type/Model:	CENALED SPOT AC Gelenkkopf
Item no.:	121012-13
Year of manufacture:	from April 2021

Conformity with other directives/regulations that apply to the product is declared:

- S.I. 2016 No. 1091** Electromagnetic Compatibility
- S.I. 2016 No. 1101** Electrical Equipment (Safety) Regulations
- S.I. 2012 No. 3032** Restriction of the Use of Certain Hazardous Substances in Electrical and Electronic Equipment
- S.I. 2010 No. 2617** Ecodesign for Energy-Related Products Regulations

Applied harmonised standards that have been applied:

- EN IEC 55015:2019/A11:2020
- EN 61547:2009
- EN 61000-3-2:2014
- EN 61000-3-3:2013
- EN 60598-1:2015 + A1:2018
- EN 60529:1991/A2:2013/AC:2019-02
- EN 61347-1:2015
- EN 62471:2008

Year of the UKCA marking:

2022

This declaration of conformity shall lose its validity in the event that the product is modified or changed without our consent.

Pforzheim, 2022-08-28 Jan Schiga, Management Board

LED2WORK GmbH
Stuttgarter Str. 13 A
75179 Pforzheim | Germany

T +49 7231 44920-00
info@led2work.com



LED2WORK GmbH
Stuttgarter Str. 13 A
75179 Pforzheim | Germany

T +49 7231 44920-00
info@led2work.com

www.led2work.com