

Waldmann **W**

ENGINEER OF LIGHT.

Gebrauchsanweisung	DEU
Instructions For Use	ENG
Mode d'emploi	FRA
Istruzioni per l'uso	ITA



PARA.MI

FTL, MFTL, CMFTL

Arbeitsplatzleuchte
Task luminaire
Luminaire de bureau
Apparecchio d'illuminazione per postazioni di lavoro

DEU Willkommen bei Waldmann

Vielen Dank, dass Sie sich für ein Produkt der Marke Waldmann entschieden haben. Höchste Produktqualität sowie ein kundenfreundlicher Service sind die Basis für den weltweit expandierenden Erfolg der Waldmann-Produkte.

Falls Sie unseren Service in Anspruch nehmen möchten, ist unser Service-Team für Sie erreichbar:

Service-Hotline: +49 (0) 77 20 / 6 01 - 170

Service-E-Mail: service@waldmann.com

Ihr Waldmann-Team

ENG Welcome to Waldmann

Thank you for having purchased a product of the Waldmann brand. Highest product quality and a customer-friendly service are the basis for the successful distribution of Waldmann products throughout the world.

If you want to make use of our service, our service team can be reached at:

Service Hotline: +49 (0) 77 20 / 6 01 - 170

Service E-Mail: service@waldmann.com

Your Waldmann team

FRA Bienvenue a Waldmann

Nous aimerions vous remercier d'avoir choisi un produit de la marque Waldmann. Une qualité de produit élevée ainsi qu'un service convivial pour le client sont la base du succès mondial grandissant des produits Waldmann.

En cas de besoin, contacter notre équipe du service après-vente :

Service Hotline : +49 (0) 77 20 / 6 01 - 170

Service-E-Mail : service@waldmann.com

Votre équipe Waldmann

ITA Benvenuto a Waldmann

La ringraziamo per aver acquistato un prodotto Waldmann. Il successo crescente dei prodotti Waldmann in tutto il mondo si basa sull'eccellente qualità dei nostri prodotti ed il nostro servizio orientato ai clienti.

Nel caso in cui si desideri prendere contatto con il nostro servizio di assistenza, il nostro team di assistenza è reperibile ai seguenti recapiti:

Servizio hotline: +49 (0) 77 20 / 6 01 - 170

Servizio Email: service@waldmann.com

Il Suo team Waldmann

DEU	Inhaltsverzeichnis.....	4
ENG	Table of Contents	18
FRA	Sommaire	32
ITA	Indice.....	46

Inhaltsverzeichnis

1.	Zu Ihrer Sicherheit	5
1.1	Bestimmungsgemäßer Gebrauch	5
1.2	Sicherheitshinweise	5
1.3	Warnstufen.....	6
2.	Modellübersicht	7
3.	Montieren	8
3.1	Anbindungsmöglichkeiten	8
3.2	Leuchte an einen Standfuß montieren.....	8
3.3	Leuchte an eine Tischklemme montieren.....	9
3.4	Leuchte an einen Adapter montieren	9
4.	Positionieren	10
5.	Anschließen	10
5.1	Leuchte an Netzspannung anschließen.....	10
5.2	Leuchte an 24 V-Versorgungsspannung anschließen (SELV)	11
6.	Bedienen	12
6.1	Ein- und Ausschalten	12
6.2	Dimmen	12
6.3	Einschaltverhalten einstellen	12
6.4	Abschaltautomatik einstellen	13
7.	Was tun, wenn?	14
8.	Leuchtmittel wechseln	15
9.	Reinigen	15
10.	Reparieren	16
11.	Entsorgen	16
12.	Technische Daten	17
12.1	Abmessungen.....	17
12.2	Elektrische Werte	17
12.3	Klassifizierungen	17
12.4	Symbole	17

1. Zu Ihrer Sicherheit

Die Leuchte ist nach dem Stand der Technik entwickelt und aus hochwertigen Materialien mit größter Sorgfalt hergestellt und geprüft.

Dennoch können bei der Verwendung Personen- oder Sachschäden entstehen.



- ▶ Lesen Sie alle beiliegenden Anleitungen und Informationen.
- ▶ Beachten Sie die Warnungen in den Dokumenten und am Gerät.
- ▶ Verwenden Sie das Gerät nur in technisch einwandfreiem Zustand, sicherheits- und gefahrenbewusst.
- ▶ Halten Sie dieses Dokument beim Gerät verfügbar.

1.1 Bestimmungsgemäßer Gebrauch

Die Leuchte ist eine Arbeitsplatzleuchte und ist zur Einzelplatzbeleuchtung bestimmt. Die Leuchte wird zusätzlich zu einer allgemeinen Beleuchtung verwendet.

1.2 Sicherheitshinweise

Explosionsgefahr

Betrieb der Leuchte in explosionsgefährdeten Räumen kann Explosionen auslösen und zu Tod oder schweren Verletzungen führen.

- ▶ **Nicht** in explosionsgefährdeten Räumen betreiben.

Gefahr durch elektrischen Strom

Unsachgemäßer Betrieb und fehlerhaftes Arbeiten an der Leuchte können zu Verletzungen und Sachschäden führen.

- ▶ Netzspannung mit Nennspannung und Frequenz vergleichen, die auf dem Leistungsschild angegeben sind und sicherstellen, dass sie identisch sind.
- ▶ Anschlussleitung so verlegen, damit sie nicht beschädigt werden kann.
- ▶ Beschädigte Anschlussleitung sofort von der Stromversorgung trennen und vom Hersteller, von einem vom Hersteller beauftragten Servicetechniker oder von einer vergleichbar qualifizierten Person ersetzen lassen.
- ▶ Wartungs- und Reparaturarbeiten nur Hersteller, von einem vom Hersteller beauftragten Servicetechniker oder von einer vergleichbar qualifizierten Person durchführen lassen.
- ▶ Leuchte vor Arbeiten an der Leuchte von der Stromversorgung trennen.

Standsicher aufstellen

Umkippen der Leuchte kann zu Personen- und Sachschäden führen.

- ▶ Leuchte standsicher aufstellen.

Gefahr durch ungeeignete Ersatzteile

Ungeeignete Ersatzteile können zu Verletzungen und Sachschäden führen.

- ▶ Nur vom Hersteller freigegebene Ersatzteile verwenden.

Korrosionsgefahr

Betrieb der Leuchte in feuchten Räumen kann zu Sachschäden führen.

- ▶ Nur in trockenen Räumen betreiben.

1.3 Warnstufen

GEFAHR

Warnung vor Gefahren, die bei Missachtung der Maßnahmen **unmittelbar zu Tod oder schweren Verletzungen** führen.

WARNUNG

Warnung vor Gefahren, die bei Missachtung der Maßnahmen zu **Tod oder schweren Verletzungen** führen können.

VORSICHT

Warnung vor Gefahren, die bei Missachtung der Maßnahmen zu **Verletzungen** führen können.

ACHTUNG

Warnung vor Gefahren, die bei Missachtung der Maßnahmen zu **Sachschäden** führen können.

2. Modellübersicht

Um die Leuchte optimal montieren und nutzen zu können, müssen Sie das Leuchtenmodell identifizieren. Dazu benötigen Sie die Modellnummer der Leuchte.

HINWEIS: Die Modellnummer finden Sie an der Anschlussleitung der Leuchte.

- ▶ Prüfen Sie, welche Modellnummer die Leuchte hat.
- ▶ Bestimmen Sie anhand der folgenden Tabelle das Leuchtenmodell, siehe Tab. 1.

Beispiel: Die Modellnummer **MFTL 108 R** steht für folgendes Leuchtenmodell:

MFTL		108		R
PARA.MI Arbeitsplatz- leuchte	Gestänge: 1-Arm- Gestänge	Schlüssel: 108	Form: eckig	Ausführung: R Funktionen: <ul style="list-style-type: none"> ▪ Schaltbar ▪ Dimmbar ▪ Einschaltverhalten einstellbar ▪ Abschaltautomatik einstellbar

Typ	Gestänge	Schlüssel	Form	Ausführung	Funktionen
FTL PARA.MI Arbeitsplatz- leuchte	2-Arm- Gestänge	102	rund	R	Schaltbar Dimmbar Einschalt- verhalten einstellbar Abschalt- automatik einstellbar
		108	eckig		
MFTL PARA.MI Arbeitsplatz- leuchte	1-Arm- Gestänge	102	rund		
		108	eckig		
CMFTL PARA.MI Arbeitsplatz- leuchte	Undercabinet	102	rund		
		108	eckig		

Tab. 1: Modellübersicht.

3. Montieren

⚠ VORSICHT

Verletzungsgefahr durch herunterfallende oder kippende Leuchte.

Personen- und Sachschaden.

- ▶ Nur die mitgelieferten Befestigungselemente verwenden oder andere geeignete Befestigungselemente, die beim Hersteller erhältlich sind.
- ▶ Befestigungselemente und Leuchte ordnungsgemäß montieren.

3.1 Anbindungsmöglichkeiten

Je nach Anbindung wird die Leuchte auf unterschiedliche Arten montiert.

Es gibt folgende Anbindungsmöglichkeiten:

- Standfuß, siehe Kapitel 3.2 „Leuchte an einen Standfuß montieren“, Seite 8
- Tischklemme, siehe Kapitel 3.3 „Leuchte an eine Tischklemme montieren“, Seite 9
- Adapter, siehe Kapitel 3.4 „Leuchte an einen Adapter montieren“, Seite 9

3.2 Leuchte an einen Standfuß montieren

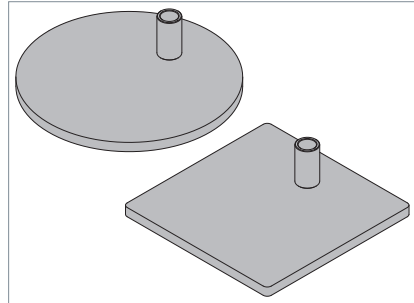


Fig. 1: Standfuß-Varianten.

- ▶ Stellen Sie den Standfuß auf eine ebene Oberfläche.

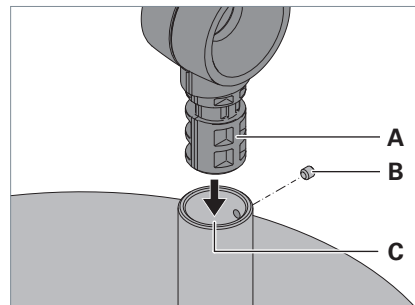


Fig. 2: Leuchte an Standfuß montieren.

- ▶ Stecken Sie den Zapfen **A** am Gestänge der Leuchte in die Öffnung **C** des Standfußes, siehe Fig. 2.
- ▶ Um das Gestänge zu fixieren, drehen Sie die Schraube **B** in das Gewinde des Standfußes, bis die Schraube bündig abschließt.
- ▶ Richten Sie die Leuchte und den Standfuß in dieselbe Richtung aus.

3.3 Leuchte an eine Tischklemme montieren

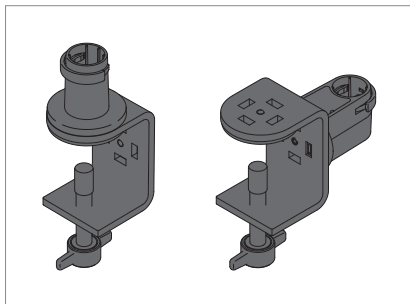


Fig. 3: Tischklemmen-Varianten.

- ▶ Montieren Sie den Adapter mit der mitgelieferten Schraube in der gewünschten Lage an die Tischklemme.
- ▶ Schrauben Sie die Tischklemme an der Montageoberfläche fest.

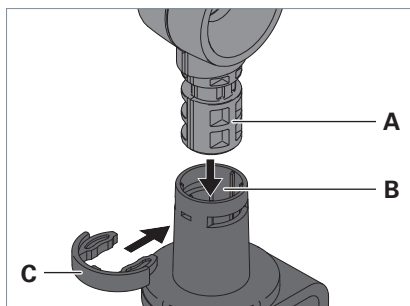


Fig. 4: Leuchte an Tischklemme montieren.

- ▶ Stecken Sie den Zapfen **A** am Gestänge der Leuchte in die Öffnung **B** der Tischklemme, siehe Fig. 4.
- ▶ Um das Gestänge zu fixieren, schieben Sie den Sicherungsbügel **C** seitlich in die Öffnungen, sodass der Sicherungsbügel vollständig einrastet.

3.4 Leuchte an einen Adapter montieren

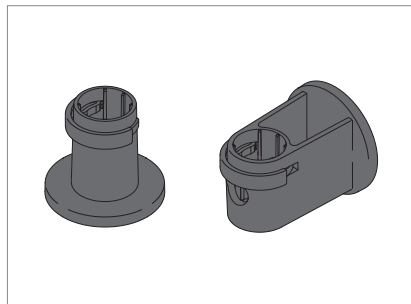


Fig. 5: Adapter-Varianten.

- ▶ Legen Sie den mitgelieferten Nutenstein M4 in die Befestigungsschiene.
- ▶ Montieren Sie den Adapter mit der mitgelieferten Schraube an den Nutenstein M4.

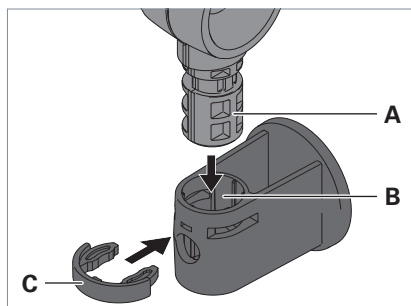


Fig. 6: Leuchte an Adapter montieren.

- ▶ Stecken Sie den Zapfen **A** am Gestänge der Leuchte in die Öffnung **B** des Adapters, siehe Fig. 6.
- ▶ Um das Gestänge zu fixieren, schieben Sie den Sicherungsbügel **C** seitlich in die Öffnungen, sodass der Sicherungsbügel vollständig einrastet.

4. Positionieren

ACHTUNG

Sachschaden durch falsche Handhabung.

Beschädigung der Leuchte.

- ▶ Gelenke **nicht** über den vorgesehenen Drehwinkel hinaus bewegen.

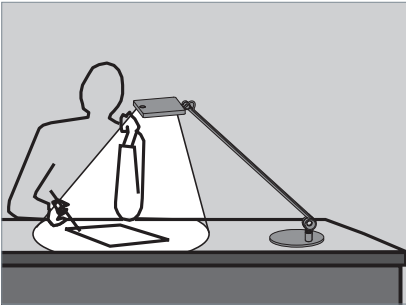


Fig. 7: Korrekt positionieren.

- ▶ Stellen Sie die Leuchte in die gewünschte Position. Achten Sie dabei darauf, dass Sie vom Licht der Leuchte nicht geblendet werden und dass sich das Licht nicht in einem Bildschirm spiegelt.
- ▶ Wenn Sie die Leuchte an einen Standfuß montiert haben: Achten Sie darauf, dass die Leuchte und der Standfuß in dieselbe Richtung ausgerichtet bleiben.

5. Anschließen

5.1 Leuchte an Netzspannung anschließen

ACHTUNG

Sachschaden durch falsche Anschlussspannung.

Zerstörung oder Beschädigung der Leuchte.

- ▶ Netzspannung mit Nennspannung und Frequenz vergleichen, die auf dem Leistungsschild angegeben sind und sicherstellen, dass sie identisch sind.
- ▶ Verbinden Sie die Anschlussleitung der Leuchte mit dem Netzteil.
- ▶ Stecken Sie das Netzteil in eine Steckdose.

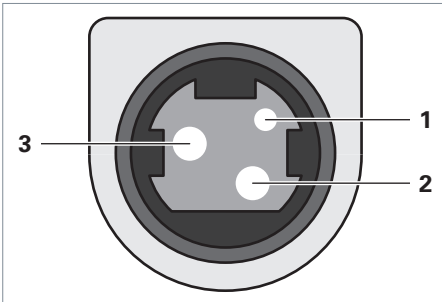
5.2 Leuchte an 24 V-Versorgungsspannung anschließen (SELV)

ACHTUNG

Sachschaden durch falsche Anschlussspannung.

Zerstörung oder Beschädigung der Leuchte.

- ▶ Anschluss nur durch eine ausgebildete Elektro-Fachkraft.
- ▶ Netzspannung mit Nennspannung und Frequenz vergleichen, die auf dem Leistungsschild angegeben sind und sicherstellen, dass sie identisch sind.
- ▶ Nur mit Sicherheitskleinspannung (SELV) betreiben.



Nr.	Bezeichnung
1	Nicht belegt
2	DC +
3	DC -

Tab. 2: Belegung der Buchse.

HINWEIS: Beachten Sie die Belegung der Buchse.

- ▶ Stecken Sie den Stecker in die dafür vorgesehene Buchse.

6. Bedienen

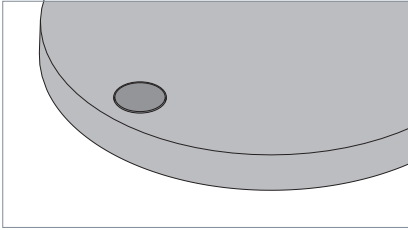


Fig. 8: Taste.

6.1 Ein- und Ausschalten

- ▶ Drücken Sie die Taste kurz, siehe Fig. 8.

6.2 Dimmen

Mit dieser Funktion können Sie die Helligkeit der Leuchte ändern.

- ▶ Drücken Sie die Taste und halten Sie die Taste gedrückt, siehe Fig. 8.
Nach ungefähr einer Sekunde verändert die Leuchte ihre Helligkeit.
- ▶ Um die Dimmrichtung zu wechseln, drücken Sie die Taste erneut und halten Sie diese Taste gedrückt.

Die eingestellte Helligkeit wird gespeichert. Beim nächsten Einschalten der Leuchte wird automatisch die zuletzt gespeicherte Helligkeit eingestellt.

6.3 Einschaltverhalten einstellen

Mit dieser Funktion können Sie die Leuchte so einstellen, dass die Leuchte den letzten Schaltzustand wiederherstellt, wenn die Leuchte nach einer Unterbrechung wieder mit Strom versorgt wird, oder dass die Leuchte in diesem Fall ausgeschaltet bleibt.

HINWEIS: Die Funktion ist serienmäßig so eingestellt, dass die Leuchte ausgeschaltet bleibt, wenn die Leuchte nach einer Unterbrechung wieder mit Strom versorgt wird.

Externes Schalten „letzter Schaltzustand“ aktivieren

- ▶ Trennen Sie die Leuchte vom Netz.
- ▶ Drücken Sie die Taste, halten Sie die Taste gedrückt und schließen Sie die Leuchte wieder an.

Die Leuchte stellt den letzten Schaltzustand wieder her, wenn die Leuchte nach einer Unterbrechung wieder mit Strom versorgt wird.

Externes Schalten deaktivieren

- ▶ Trennen Sie die Leuchte vom Netz.
- ▶ Drücken Sie die Taste, halten Sie die Taste gedrückt und schließen Sie die Leuchte wieder an.

Die Leuchte bleibt ausgeschaltet, wenn die Leuchte nach einer Unterbrechung wieder mit Strom versorgt wird.

6.4 Abschaltautomatik einstellen

Mit dieser Funktion können Sie die Leuchte so einstellen, dass die Leuchte nach einer bestimmten Zeit automatisch ausschaltet oder dass die Leuchte nicht automatisch ausschaltet.

HINWEISE:

- Die Funktion ist serienmäßig so eingestellt, dass die Leuchte nach vier Stunden automatisch ausschaltet.
- Sie können die Abschaltautomatik entweder in Stundenschritten von zwei bis acht Stunden einstellen oder deaktivieren.
- Wenn Sie die Leuchte während des Einstellens von der Stromversorgung trennen, wird die Einstellung nicht gespeichert.
- ▶ Drücken Sie die Taste und halten Sie die Taste zehn Sekunden gedrückt, bis die Leuchte beginnt, in regelmäßigen Abständen aufzuleuchten, siehe Fig. 8. Die Leuchte befindet sich im Programmiermodus. Das Aufleuchten zeigt an, nach wie vielen Stunden die Leuchte ausschaltet oder ob die Abschaltautomatik deaktiviert ist.

Wenn die Leuchte zum Beispiel vier Mal aufleuchtet, bedeutet das, dass die Leuchte nach vier Stunden ohne Tastendruck automatisch ausschaltet.

Wenn die Leuchte ein Mal aufleuchtet, ist die Abschaltautomatik deaktiviert und die Leuchte schaltet nicht automatisch aus.

Nach dem regelmäßigen Aufleuchten entsteht eine kurze Pause, in der die Leuchte nicht leuchtet. In dieser Pause kann die Zeit eingestellt werden, nach der die Leuchte automatisch ausschaltet, und die Abschaltautomatik deaktiviert werden.

- ▶ Wenn Sie die Zeit einstellen möchten: Drücken Sie in einer Pause die Taste so oft hintereinander, wie viele Stunden die Leuchte leuchten soll, bevor die Leuchte automatisch ausschaltet.
- ▶ Wenn Sie die Abschaltautomatik deaktivieren möchten: Drücken Sie in einer Pause die Taste ein Mal. Bei jedem Tastendruck leuchtet die Leuchte einmal auf.
- ▶ Warten Sie drei Sekunden. Die Leuchte beginnt erneut, in regelmäßigen Abständen aufzuleuchten. Das Aufleuchten zeigt die neue Einstellung an.
- ▶ Warten Sie 20 Sekunden. Die Einstellung wird gespeichert. Der Programmiermodus wird verlassen.

7. Was tun, wenn?

Problem	Mögliche Ursachen	Behebung
Leuchte leuchtet nicht.	Stecker ist nicht eingesteckt.	▶ Stecken Sie den Stecker in eine Steckdose oder in die dafür vorgesehene Buchse, siehe Kapitel 5 „Anschließen“, Seite 10.
	Leuchte ist defekt.	▶ Nehmen Sie Kontakt mit unserem Service-Team auf.
Leuchte reagiert nicht auf Eingaben.	Softwarefunktion ist gestört.	▶ Stecken Sie den Stecker für einige Sekunden aus.
		▶ Wenn die Leuchte immer noch nicht reagiert, nehmen Sie Kontakt mit unserem Service-Team auf.
Leuchte leuchtet in regelmäßigen Abständen auf.	Leuchte befindet sich im Programmiermodus.	▶ Warten Sie 20 Sekunden, bis der Programmiermodus automatisch verlassen wird und die Leuchte nicht mehr in regelmäßigen Abständen aufleuchtet.
Anschlussleitung ist beschädigt.	Mechanische Einwirkung auf die Anschlussleitung.	▶ Beschädigte Anschlussleitung sofort von der Stromversorgung trennen und vom Hersteller, von einem vom Hersteller beauftragten Servicetechniker oder von einer vergleichbar qualifizierten Person ersetzen lassen.

Falls Sie unseren Service in Anspruch nehmen möchten, ist unser Service-Team für Sie erreichbar:

Service-Hotline: +49 (0) 77 20 / 6 01 - 170

Service-E-Mail: service@waldmann.com

Tab. 3: Was tun wenn?

8. Leuchtmittel wechseln

HINWEIS: Die Leuchte ist wartungsfrei. Ein Leuchtmittelwechsel ist nicht notwendig. Sollte trotzdem ein Leuchtmittel ausfallen, ist unser Service-Team für Sie erreichbar:

Service-Hotline: +49 (0) 77 20 / 6 01 - 170

Service-E-Mail: service@waldmann.com

9. Reinigen



WARNUNG

Lebensgefahr durch Stromschlag.

- ▶ Leuchte von der Stromversorgung trennen.
- ▶ **Nicht** nass reinigen.

ACHTUNG

Sachschaden durch falsche Reinigungsmittel.

Beschädigung der Leuchte.

- ▶ Verträglichkeit der Reinigungsmittel mit der Oberfläche prüfen.
- ▶ Reinigen Sie die Leuchte mit einem Tuch und einem milden Reiniger.

10. Reparieren

WARNUNG

Lebensgefahr durch Stromschlag.

- ▶ Leuchte von der Stromversorgung trennen.
- ▶ Reparaturen nur vom Hersteller, von einem vom Hersteller beauftragten Servicetechniker oder von einer vergleichbar qualifizierten Person durchführen lassen.

ACHTUNG

Sachschaden durch unsachgemäße Reparatur.

Zerstörung oder Beschädigung der Leuchte.

- ▶ Nur vom Hersteller freigegebene Ersatzteile verwenden.

HINWEIS: Sollte ein Defekt an der Leuchte auftreten, ist unser Service-Team für Sie erreichbar:

Service-Hotline: +49 (0) 77 20 / 6 01 - 170

Service-E-Mail: service@waldmann.com

11. Entsorgen



Die Leuchte unterliegt der europäischen Richtlinie 2002/96/EC.

- ▶ Entsorgen Sie die Leuchte getrennt vom Hausmüll über die dafür zuständigen und staatlich bestimmten Stellen. Mit einer ordnungsgemäßen Entsorgung vermeiden Sie mögliche negative Folgen für Mensch und Umwelt.

12. Technische Daten

HINWEIS: Es gelten die Angaben auf dem Leistungsschild der Leuchte, das Sie an der Anschlussleitung der Leuchte finden.

12.1 Abmessungen

Bezeichnung	Wert
Leuchtenkopf	(C)(M)FTL 102 R: Ø 122,6 x 11,5 mm (C)(M)FTL 108 R: 116 x 100 x 11,5 mm
Gestänge	FTL 102/108 R (2-Arm-Gestänge): 498 + 301 x 24 x 10 mm MFTL 102/108 R (1-Arm-Gestänge): 501 x 24 x 10 mm CMFTL 102/108 R (Undercabinet): 301 x 24 x 10 mm

Tab. 4: Abmessungen.

12.2 Elektrische Werte

Bezeichnung	Wert
Spannungsbereich	
- Leuchte	24 V DC
- Leuchte + Betriebsgerät	110-240 V AC
Frequenzbereich	
Leuchte + Betriebsgerät	50/60 Hz
Leistungsaufnahme	Leuchte: (C)(M)FTL 102 R: 7 W (C)(M)FTL 108 R: 7 W
	Leuchte + Betriebsgerät: (C)(M)FTL 102 R: 8 W (C)(M)FTL 108 R: 8 W
Betriebsgerät	Netzteil




Tab. 5: Elektrische Werte.

12.3 Klassifizierungen

Bezeichnung	Wert
Schutzklasse	
- Leuchte	III
- Leuchte + Betriebsgerät	II
Schutzart	IP 20
Betriebsart	Dauerbetrieb
Technische Sicherheitsprüfung	EN 60598-1

Tab. 6: Klassifizierungen.

12.4 Symbole

Symbol	Bezeichnung
	Schutzklasse II Betrieb mit Schutzisolation
	Schutzklasse III Betrieb mit Sicherheitskleinspannung (SELV)
	CE-Konformitätskennzeichen
	Entsorgung nach der europäischen Richtlinie 2002/96/EC

Tab. 7: Symbole.

Table of Contents

1.	For your safety	19
1.1	Designated use	19
1.2	Safety instructions.....	19
1.3	Warning levels.....	20
2.	Model overview	21
3.	Mounting	22
3.1	Connection possibilities	22
3.2	Mounting a luminaire on a standing base	22
3.3	Mounting a luminaire on a table clamp	23
3.4	Mounting a luminaire on an adaptor.....	23
4.	Positioning	24
5.	Connection	24
5.1	Connecting the luminaire to the mains voltage.....	24
5.2	Connecting the luminaire to the 24 V supply voltage (SELV).....	25
6.	Operation	26
6.1	Switch-on and switch-off	26
6.2	Dimming.....	26
6.3	Adjusting the switch-on behavior	26
6.4	Adjusting the automatic cut-out	27
7.	What to do if?	28
8.	Replacing the lamp	29
9.	Cleaning	29
10.	Repair	30
11.	Disposal	30
12.	Technical Data	31
12.1	Dimensions	31
12.2	Electrical values.....	31
12.3	Classifications	31
12.4	Symbols	31

1. For your safety

The luminaire has been designed in accordance with state-of-the-art standards, manufactured with utmost care using high-quality materials, and tested.

Nevertheless, its use may constitute a risk to persons or cause material damage.



- ▶ Read all enclosed instructions and information.
- ▶ Please observe the warnings included in the documentation and attached to the unit.
- ▶ The device must only be used in technically perfect condition, and only by persons being aware of the risks and dangers involved in operating the device.
- ▶ Keep this document available near the device.

1.1 Designated use

The luminaire is a task luminaire and is designed for single workplace lighting. The luminaire is used in addition to general lighting.

1.2 Safety instructions

Explosion hazard

Operating the luminaire in rooms subject to explosion hazards can trigger an explosion and result in serious injuries or death.

- ▶ **Do not** operate the luminaire in rooms subject to explosion hazards.

Danger due to electric current

Improper use and faulty work on the luminaire may result in injuries and material damage.

- ▶ Compare the mains voltage with the nominal voltage and the frequency specified on the rating plate and make sure that they are identical.
- ▶ Lay the connecting cable in such a way that it cannot be damaged.
- ▶ Disconnect a damaged connecting cable immediately from the power supply and have it replaced by the manufacturer, by a service technician authorised by the manufacturer or by a person with comparable qualification.
- ▶ Have the maintenance and repair performed by the manufacturer, by a service technician authorised by the manufacturer or by a person with comparable qualification.
- ▶ Before performing work on the luminaire, disconnect the luminaire from the power supply.

Mounting the luminaire in a stable position

A toppling luminaire can result in personal injuries and material damage.

- ▶ Mount the luminaire in a stable position.

Hazard caused by unsuitable spare parts

Unsuitable spare parts can result in injuries and material damage.

- ▶ Only spare parts released by the manufacturer may be used as spare parts.

Risk of corrosion

Operating the luminaire in moist rooms can result in material damage.

- ▶ Operate in dry rooms only.

1.3 Warning levels

DANGER

Warning against hazards that result **directly in serious injuries or death** in case of non-observance.

WARNING

Warning against hazards that may result in **serious injuries or death** in case of non-observance.

CAUTION

Warning against hazards that may result in **injuries** in case of non-observance.

NOTICE

Warning against hazards that may result in **material damage** in case of non-observance.

2. Model overview

For optimum installation and use of the luminaire, you have to identify the luminaire model. To do so, you will require the model number of the luminaire.

NOTE: The model number can be found on the connecting cable of the luminaire.

- ▶ Check which model number the luminaire has.
- ▶ Determine the luminaire model by referring to the following table, see Tab. 1.

Example: The model number **MFTL 108 R** stands for the following luminaire model:

MFTL		108		R
PARA.MI task luminaire	Column: Single-arm column	Key: 108	Shape: rectangular	Version: R Functions: <ul style="list-style-type: none"> ▪ Switchable ▪ Dimmable ▪ Adjustable switch-on behavior ▪ Adjustable automatic cut-out

Type	Column	Key	Shape	Design	Functions
FTL PARA.MI task luminaire	Double-arm column	102	round	R	Switchable Dimmable Adjustable switch-on behavior Adjustable automatic cut-out
		108	rectangular		
MFTL PARA.MI task luminaire	Single-arm column	102	round		
		108	rectangular		
CMFTL PARA.MI task luminaire	Undercabinet	102	round		
		108	rectangular		

Tab. 1: Model overview.

3. Mounting

⚠ CAUTION

Risk of injury caused by a falling or tilting luminaire.

Personal injury and material damage.

- ▶ Use only the delivered fastening elements or other suitable fastening elements available from the manufacturer.
- ▶ Mount the fastening elements and luminaire correctly.

3.1 Connection possibilities

Depending on the connection, the luminaire is mounted in different ways.

There are the following connection possibilities:

- Standing base, see chapter 3.2 "Mounting a luminaire on a standing base"; page 22
- Table clamp, see chapter 3.3 "Mounting a luminaire on a table clamp"; page 23
- Adaptor, see chapter 3.4 "Mounting a luminaire on an adaptor"; page 23

3.2 Mounting a luminaire on a standing base

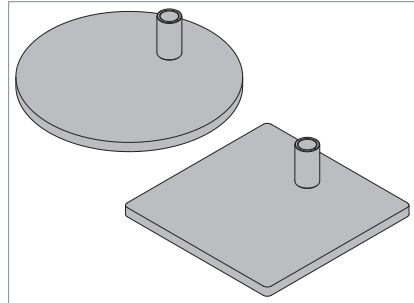


Fig. 1: Standing base models.

- ▶ Place the standing base on an even surface.

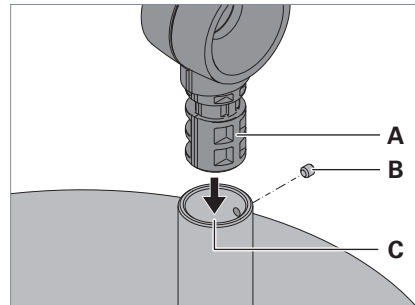


Fig. 2: Mounting a luminaire on a standing base.

- ▶ Insert the stud **A** on the luminaire column into the opening **C** of the standing base, see Fig. 2.
- ▶ To secure the column, insert the screw **B** into the thread of the base and tighten it, until it is flush with the end of the thread.
- ▶ Align the luminaire and standing base in the same direction.

3.3 Mounting a luminaire on a table clamp

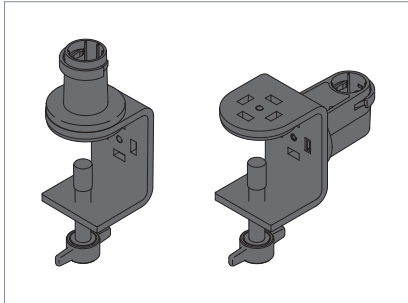


Fig. 3: Table clamp models.

- ▶ Mount the adaptor with the enclosed screw in the required position on the table clamp.
- ▶ Screw down the table clamp on the mounting surface.

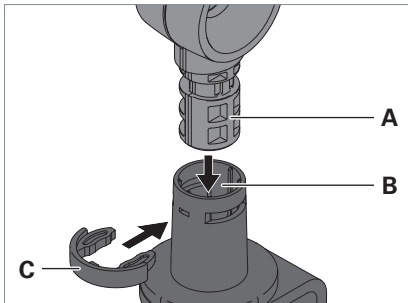


Fig. 4: Mounting a luminaire on a table clamp.

- ▶ Insert the stud **A** on the luminaire column into the opening **B** of the table clamp, see Fig. 4.
- ▶ To fix the column, insert the safety bow **C** laterally into the opening so that the safety bow engages completely.

3.4 Mounting a luminaire on an adaptor

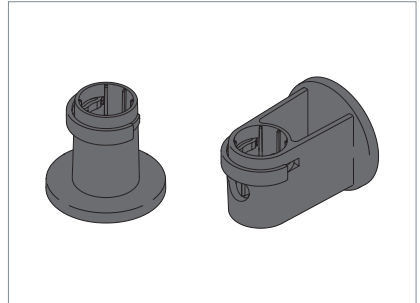


Fig. 5: Adaptor models.

- ▶ Place the enclosed slot nut M4 into the fastening rail.
- ▶ Mount the adaptor with the enclosed screw at the slot nut M4.

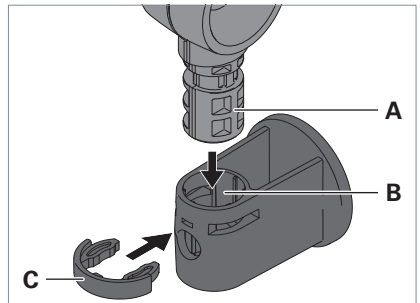


Fig. 6: Mounting a luminaire on an adaptor.

- ▶ Insert the stud **A** on the luminaire column into the opening **B** of the adaptor, see Fig. 6.
- ▶ To fix the column, insert the safety bow **C** laterally into the opening so that the safety bow engages completely.

4. Positioning

NOTICE

Material damage caused by wrong handling.

Damage to the luminaire.

- ▶ Do **not** move the joints beyond the intended rotation angle.

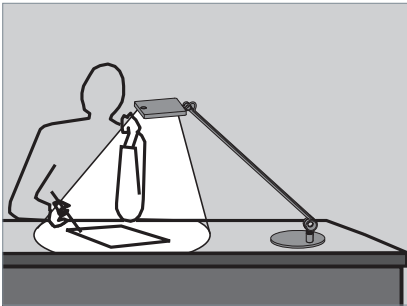


Fig. 7: Correct positioning.

- ▶ Place the luminaire in the required position. While doing so, make sure that you are not blinded by the light of the luminaire and that the light is not reflected by a screen.
- ▶ If you have mounted the luminaire on a standing base: Make sure that the luminaire and the standing base are aligned in the same direction.

5. Connection

5.1 Connecting the luminaire to the mains voltage

NOTICE

Material damage caused by wrong mains voltage.

Damage or destruction of the luminaire.

- ▶ Compare the mains voltage with the nominal voltage and the frequency specified on the rating plate and make sure that they are identical.
- ▶ Connect the connecting cable of the luminaire to the power supply unit.
- ▶ Plug the power supply unit into a socket.

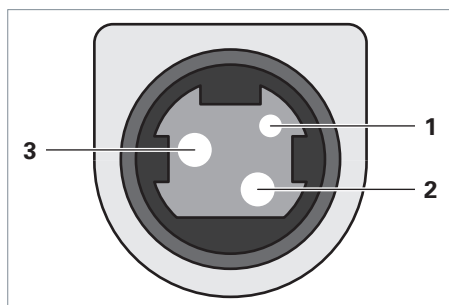
5.2 Connecting the luminaire to the 24V supply voltage (SELV)

NOTICE

Material damage caused by wrong mains voltage.

Damage or destruction of the luminaire.

- ▶ The connection must be made by a trained skilled electrician only.
- ▶ Compare the mains voltage with the nominal voltage and the frequency specified on the rating plate and make sure that they are identical.
- ▶ Operate the luminaire at safety extra low voltage (SELV) only.



No.	Designation
1	Not used
2	DC +
3	DC -

Tab. 2: Assignment of the socket.

NOTE: Observe the socket assignment.

- ▶ Plug the plug into the socket provided for this purpose.

6. Operation

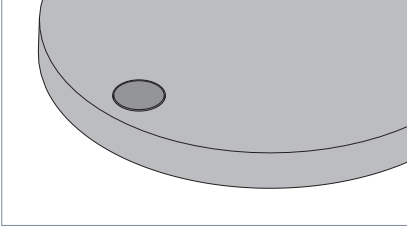


Fig. 8: Button.

6.1 Switch-on and switch-off

- ▶ Briefly press the button, see Fig. 8.

6.2 Dimming

This function is used to change the brightness of the luminaire.

- ▶ Press the button and keep it depressed, see Fig. 8.
After about one second, the luminaire will change its brightness.
- ▶ To change the dimming direction, press the switch again and keep it depressed.
This will save the set brightness. The next time the luminaire is switched on, the brightness saved last will be set.

6.3 Adjusting the switch-on behavior

With this function you can set the luminaire in such a way that it restores the last switching state after an interruption of power supply or that the luminaire remains switched-off in such case.

NOTE: The function is set by default in such a way that the luminaire remains switched-off after an interruption of power supply.

Activating external switching "last switching state"

- ▶ Disconnect the luminaire from the mains.
- ▶ Press the button and keep it depressed and connect the luminaire again.

The luminaire restores the last switching state if it is supplied with power again after an interruption.

Deactivating external switching

- ▶ Disconnect the luminaire from the mains.
- ▶ Press the button and keep it depressed and connect the luminaire again.

The luminaire remains switched-off if it is supplied with power after an interruption.

6.4 Adjusting the automatic cut-out

This function allows you to set the luminaire in such a way that it is switched off automatically after a certain time or not switched off automatically.

NOTES:

- The function is set by default in such a way that the luminaire is switched off automatically after four hours.
- You can set either the automatic cut-out at hourly intervals from two to eight hours or deactivate it.
- If during setup you disconnect the luminaire from the mains supply, the setting will not be saved.

- ▶ Press the button and keep it pressed for ten seconds, until the luminaire starts flashing at regular intervals, see Fig. 8.

The luminaire is in the programming mode. The flashing indicates the number of hours after which the luminaire is switched off or whether the automatic cut-out is deactivated.

If the luminaire flashes for example four times, it means that it will be switched off automatically without pressing the button after four hours.

If the luminaire flashes once, the automatic cut-out is deactivated and the luminaire does not switch off automatically.

After the regular flashing, there is a short break during which the luminaire is not lit. During this break you can set the time after which the luminaire is switched off automatically and deactivate the automatic cut-out.

- ▶ If you would like to set the time, press the button during a break as many times as necessary for setting the number of hours during which the luminaire should be lit before automatic cut-out.

- ▶ If you would like to deactivate the automatic cut-out, press the button once during the break.

The luminaire lights up once each time the button is pressed.

- ▶ Wait for three seconds.

The luminaire starts flashing at regular intervals again.

The flashing indicates the new setting.

- ▶ Wait for 20 seconds.

The setting is saved.

The programming mode is quit.

7. What to do if?

Problem	Possible causes	Corrective action
Luminaire is not lit.	Plug not plugged in.	▶ Plug the plug into a socket or into the socket provided for this purpose, see chapter 5 "Connection", page 24.
	Luminaire is defective.	▶ Contact our service team.
Luminaire does not respond to inputs.	Software function is defective.	▶ Unplug the plug for a few seconds.
		▶ If the luminaire still doesn't respond, contact our service team.
The luminaire flashes at regular intervals.	The luminaire is in the programming mode.	▶ Wait for 20 seconds until the programming mode is quit automatically and the luminaire is no longer flashing at regular intervals.
The connecting cable is damaged.	Mechanical impact on the connecting cable.	▶ Disconnect a damaged connecting cable immediately from the power supply and have it replaced by the manufacturer, by a service technician authorised by the manufacturer or by a person with comparable qualification.

If you want to make use of our service, our service team can be reached at:

Service Hotline: +49 (0) 77 20 / 6 01 - 170

Service e-mail: service@waldmann.com

Tab. 3: What to do if?

8. Replacing the lamp

NOTE: The luminaire is maintenance-free. A lamp replacement is not required. If nevertheless a lamp should break down, our service team can be reached at:

Service Hotline: +49 (0) 77 20 / 6 01 - 170

Service e-mail: service@waldmann.com

9. Cleaning



WARNING

Danger of death due to electric shock.

- ▶ Disconnect the luminaire from the power supply.
- ▶ **Do not** clean with a wet cloth.

NOTICE

Material damage caused by using wrong cleaning agents.

Damage to the luminaire.

- ▶ Make sure the cleaning agent is compatible with the surface.
- ▶ Clean the luminaire with a cloth and a mild detergent.

10. Repair

WARNING

Danger of death due to electric shock.

- ▶ Disconnect the luminaire from the power supply.
- ▶ Have the repair performed by the manufacturer, by a service technician authorised by the manufacturer or by a person with comparable qualification.

NOTICE

Material damage caused by improper repair.

Damage or destruction of the luminaire.

- ▶ Only spare parts released by the manufacturer may be used as spare parts.

NOTE: If there is a fault at the luminaire, our service team can be reached at:

Service Hotline: +49 (0) 77 20 / 6 01 - 170

Service e-mail: service@waldmann.com

11. Disposal



The luminaire is subject to European Directive 2002/96/EC.

- ▶ Dispose of the luminaire separately from domestic waste using the agencies responsible for disposal and designated by the authorities.

Proper disposal avoids adverse effects on man and the environment.

12. Technical Data

NOTE: The data given on the rating plate of the luminaire attached to the connecting cable apply.

12.1 Dimensions

Designation	Value
Luminaire head	(C)(M)FTL 102 R: Ø 122.6 x 11.5 mm (C)(M)FTL 108 R: 116 x 100 x 11.5 mm
Column	FTL 102/108 R (Double-arm column): 498 + 301 x 24 x 10 mm MFTL 102/108 R (Single-arm column): 501 x 24 x 10 mm CMFTL 102/108 R (undercabinet): 301 x 24 x 10 mm

Tab. 4: Dimensions.

12.2 Electrical values

Designation	Value
Voltage range - Luminaire - Luminaire + Operating unit	24 V DC 110-240 V AC
Frequency range Luminaire + Operating unit	50/60 Hz
Power consumption	Luminaire: (C)(M)FTL 102 R: 7 W (C)(M)FTL 108 R: 7 W Luminaire + Operating unit: (C)(M)FTL 102 R: 8 W (C)(M)FTL 108 R: 8 W
Operating unit	Power supply unit





Tab. 5: Electrical values.

12.3 Classifications

Designation	Value
Protection class - Luminaire - Luminaire + Operating unit	III II
Degree of protection	IP 20
Operating mode	Continuous operation
Technical safety check	EN 60598-1

Tab. 6: Classifications.

12.4 Symbols

Symbol	Designation
	Protection class II Operation with protective insulation
	Protection class III Operation with safety extra low voltage (SELV)
	CE conformity mark
	Disposal in accordance with European Directive 2002/96/EC

Tab. 7: Symbols.

Sommaire

1.	Pour votre sécurité	33
1.1	Utilisation conforme à l'emploi prévu.....	33
1.2	Consignes de sécurité.....	33
1.3	Niveaux d'avertissement.....	34
2.	Aperçu des modèles.....	35
3.	Montage du luminaire.....	36
3.1	Possibilités de fixation.....	36
3.2	Monter le luminaire sur un pied	36
3.3	Monter le luminaire sur une pince de table.....	37
3.4	Monter le luminaire sur un adaptateur	37
4.	Positionner le luminaire	38
5.	Raccorder le luminaire	38
5.1	Raccorder le luminaire à la tension du secteur	38
5.2	Raccorder le luminaire à la tension d'alimentation de 24 V (SELV).....	39
6.	Utilisation du luminaire	40
6.1	Allumer et éteindre le luminaire	40
6.2	Varié l'intensité de la lumière	40
6.3	Régler le comportement lors de la mise en marche	40
6.4	Régler le dispositif automatique d'arrêt	41
7.	Que faire si ... ?	42
8.	Remplacer les lampes	43
9.	Nettoyer le luminaire	43
10.	Réparer le luminaire.....	44
11.	Éliminer le luminaire	44
12.	Données techniques.....	45
12.1	Dimensions	45
12.2	Valeurs électriques	45
12.3	Classifications	45
12.4	Pictogrammes	45

1. Pour votre sécurité

Le luminaire a été conçu selon l'état de la technique, fabriqué avec la plus grande minutie à partir de matériaux d'excellente qualité et contrôlé.

Toutefois, des dommages physiques et matériels peuvent survenir lors de son utilisation.



- ▶ Veuillez lire toutes les instructions et informations jointes.
- ▶ Observez les avertissements énoncés dans les documents et se trouvant sur l'appareil.
- ▶ N'utilisez l'appareil que s'il est dans un parfait état technique en tenant compte de la sécurité et des dangers.
- ▶ Ce document doit toujours être disponible à proximité de l'appareil.

1.1 Utilisation conforme à l'emploi prévu

Le luminaire a été conçu pour être utilisé sur un poste de travail et pour éclairer un poste de travail individuel. Le luminaire est utilisé en complément d'un éclairage général.

1.2 Consignes de sécurité

Risque d'explosion

L'utilisation du luminaire dans des locaux présentant des risques d'explosion peut déclencher des explosions et entraîner la mort ou des blessures graves.

- ▶ **Ne pas** utiliser ce luminaire dans des locaux présentant des risques d'explosion.

Danger lié au courant

L'utilisation inappropriée du luminaire et le travail incorrect sur celui-ci peuvent entraîner des blessures et des dommages matériels.

- ▶ Comparer la tension du secteur avec la tension nominale et la fréquence indiquées sur la plaque signalétique et s'assurer qu'elles sont identiques.
- ▶ Posez le câble de raccordement au réseau de manière à ce qu'il ne puisse pas être endommagé.
- ▶ Séparer un câble de raccordement endommagé immédiatement de l'alimentation en courant et le faire remplacer exclusivement par le fabricant, un technicien du service après-vente mandaté par celui-ci ou une personne disposant d'une qualification comparable.
- ▶ Les travaux de maintenance et de réparation doivent être exécutés exclusivement par le fabricant, un technicien du service après-vente mandaté par celui-ci ou une personne possédant une qualification comparable.
- ▶ Avant d'effectuer des travaux sur le luminaire, il doit être déconnecté de l'alimentation.

Placer en position stable

Un basculement du luminaire peut entraîner des dommages physiques et matériels.

- ▶ Placer le luminaire en position stable.

Danger lié à des pièces de rechange non appropriées

Des pièces de rechange non appropriées peuvent entraîner des blessures et des dommages matériels.

- ▶ Seul l'emploi de pièces de rechange agréées par le fabricant est autorisé.

Risque de corrosion

L'utilisation du luminaire dans des locaux humides peut entraîner des dommages matériels.

- ▶ Utiliser le luminaire exclusivement dans des locaux secs.

1.3 Niveaux d'avertissement

DANGER

Avertissement relatif à des dangers entraînant **immédiatement la mort ou des blessures graves** en cas de non-observation des consignes.

AVERTISSEMENT

Avertissement relatif à des dangers pouvant entraîner la **mort ou des blessures graves** en cas de non-observation des consignes.

ATTENTION

Avertissement relatif à des dangers pouvant entraîner des **blessures** en cas de non-observation des consignes.

AVIS

Avertissement relatif à des dangers pouvant entraîner des **dommages matériels** en cas de non-observation des consignes.

2. Aperçu des modèles

Pour pouvoir monter et utiliser le luminaire de manière optimale, vous devez identifier le modèle de luminaire. Pour cela, vous avez besoin du numéro de modèle de luminaire.

REMARQUE : vous trouverez le numéro du modèle sur le câble de raccordement du luminaire.

- ▶ Vérifiez le numéro de modèle du luminaire.
- ▶ Déterminez le modèle du luminaire à l'aide du tableau suivant, voir Tab. 1.

Exemple : le numéro de modèle **MFTL 108 R** correspond au modèle de luminaire suivant :

MFTL		108		R
Luminaire pour poste de travail PARA.MI	Tige : Tige à 1 bras	Code : 108	Forme : Angulaire	Version : R Fonctions : <ul style="list-style-type: none"> ▪ Interrupteur ▪ À variateur de lumière ▪ Comportement lors de la mise en marche réglable ▪ Dispositif automatique d'arrêt réglable

Type	Tige	Code	Forme	Version	Fonctions
FTL Luminaire pour poste de travail PARA.MI	Tige à 2 bras	102	Rond	R	Interrupteur À variateur de lumière Comportement lors de la mise en marche réglable Dispositif automatique d'arrêt réglable
		108	Angulaire		
MFTL Luminaire pour poste de travail PARA.MI	Tige à 1 bras	102	Rond		
		108	Angulaire		
CMFTL Luminaire pour poste de travail PARA.MI	Sous meuble	102	Rond		
		108	Angulaire		

Tab. 1: Aperçu des modèles.

3. Montage du luminaire

⚠ ATTENTION

Risque de blessures en cas de chute ou de basculement du luminaire.

Dommages physiques et matériels.

- ▶ N'utiliser que les éléments de raccordement joints au luminaire ou d'autres éléments de raccordement appropriés disponibles auprès du fabricant.
- ▶ Monter les éléments de fixation et le luminaire correctement.

3.1 Possibilités de fixation

Le luminaire est monté de différentes manières en fonction de la fixation.

Il existe les possibilités de fixation suivantes :

- Pied, voir chapitre 3.2 « Monter le luminaire sur un pied », page 36
- Pince de table, voir chapitre 3.3 « Monter le luminaire sur une pince de table », page 37
- Adaptateur, voir chapitre 3.4 « Monter le luminaire sur un adaptateur », page 37

3.2 Monter le luminaire sur un pied

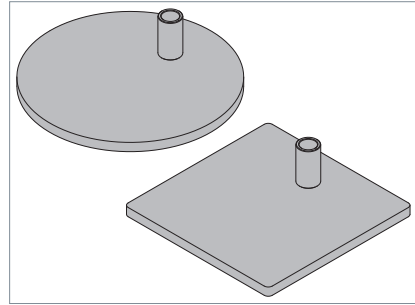


Fig. 1: Pieds.

- ▶ Placez le pied sur une surface plane.

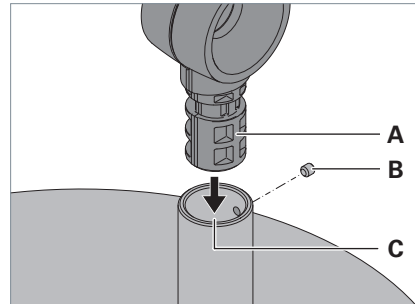


Fig. 2: Monter le luminaire sur le pied.

- ▶ Introduisez le tourillon **A** situé sur la tige du luminaire dans l'orifice **C** du pied, voir Fig. 2.
- ▶ Pour fixer la tige, tourner la vis **B** dans le filetage du pied jusqu'à ce que la tête de la vis soit à fleur.
- ▶ Alignez le luminaire et le pied dans la même direction.

3.3 Monter le luminaire sur une pince de table

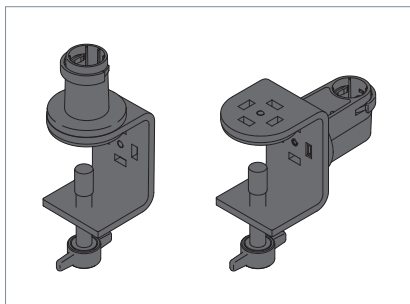


Fig. 3: Pincettes de table.

- ▶ Montez l'adaptateur avec la vis jointe dans la position requise sur la pince de table.
- ▶ Vissez la pince de table sur la surface de montage.

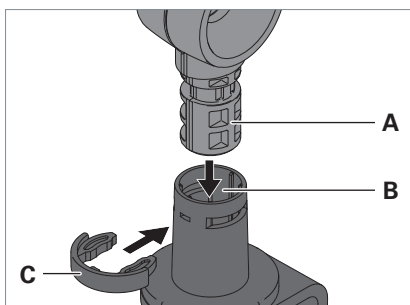


Fig. 4: Monter le luminaire sur la pince de table.

- ▶ Introduisez le tourillon **A** situé sur la tige du luminaire dans l'orifice **B** de l'élément de fixation, voir Fig. 4.
- ▶ Pour fixer la tige, poussez l'étrier de sécurité **C** latéralement dans les orifices de manière à ce que l'étrier de sécurité s'enclenche entièrement.

3.4 Monter le luminaire sur un adaptateur

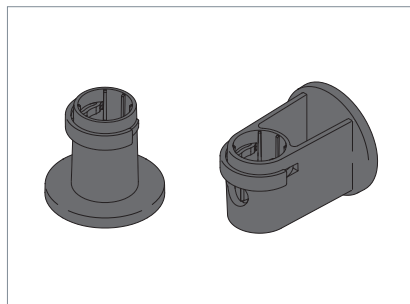


Fig. 5: Adaptateurs.

- ▶ Placez la rainure en T M4 jointe au luminaire dans le rail de fixation.
- ▶ Montez l'adaptateur au moyen de la vis jointe sur la rainure en T M4.

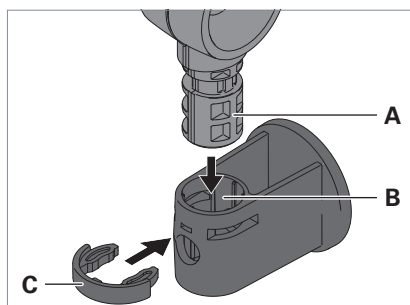


Fig. 6: Monter le luminaire sur l'adaptateur.

- ▶ Introduisez le tourillon **A** situé sur la tige du luminaire dans l'orifice **B** de l'adaptateur, voir Fig. 6.
- ▶ Pour fixer la tige, poussez l'étrier de sécurité **C** latéralement dans les orifices de manière à ce que l'étrier de sécurité s'enclenche entièrement.

4. Positionner le luminaire

AVIS

Dommages matériels en cas de manipulation incorrecte.

Endommagement du luminaire.

- **Ne pas** pousser les articulations au-delà de l'angle de rotation prévu.

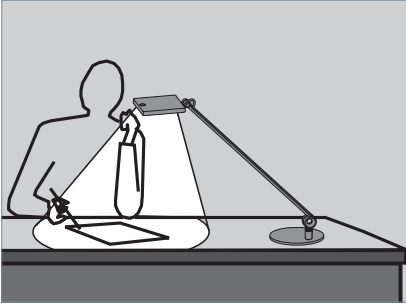


Fig. 7: Positionner le luminaire correctement.

- Placez le luminaire dans la position requise. Veillez à ne pas être ébloui par la lumière du luminaire et à ce que la lumière ne se reflète pas dans un écran.
- Si vous avez monté le luminaire sur un pied : veillez à ce que le luminaire et le pied restent alignés dans la même direction.

5. Raccorder le luminaire

5.1 Raccorder le luminaire à la tension du secteur

AVIS

Dommages matériels dus à une tension d'alimentation erronée.

Détérioration ou destruction du luminaire.

- Comparez la tension du secteur avec la tension nominale et la fréquence indiquées sur la plaque signalétique et s'assurer qu'elles sont identiques.
- Branchez le câble de raccordement du luminaire sur le bloc d'alimentation.
- Branchez le bloc d'alimentation sur une prise de courant.

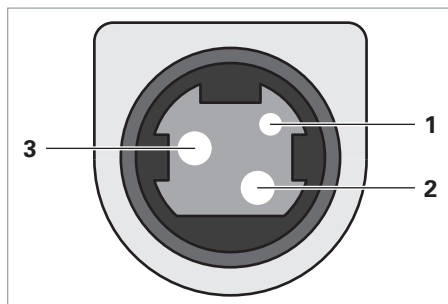
5.2 Raccorder le luminaire à la tension d'alimentation de 24 V (SELV)

AVIS

Dommages matériels dus à une tension d'alimentation erronée.

Détérioration ou destruction du luminaire.

- ▶ Le raccordement doit être réalisé exclusivement par un électricien qualifié.
- ▶ Comparer la tension du secteur avec la tension nominale et la fréquence indiquées sur la plaque signalétique et s'assurer qu'elles sont identiques.
- ▶ Ne brancher le luminaire que sur une très basse tension de sécurité (SELV).



N°	Désignation
1	Non assigné
2	DC +
3	DC -

Tab. 2: Assignation du connecteur femelle.

REMARQUE : tenez compte de l'assignation du connecteur femelle.

- ▶ Insérez la fiche dans le connecteur femelle prévu à cet effet.

6. Utilisation du luminaire

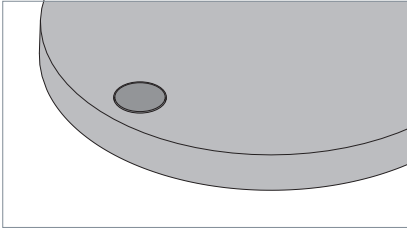


Fig. 8: Touche.

6.1 Allumer et éteindre le luminaire

- ▶ Appuyez brièvement sur la touche, voir Fig. 8.

6.2 Varier l'intensité de la lumière

Cette fonction vous permet de modifier la luminosité du luminaire.

- ▶ Appuyez sur la touche et tenez-la appuyée, voir Fig. 8.
Le luminaire modifie sa luminosité env. une seconde plus tard.
- ▶ Pour changer la direction de variation de la lumière, appuyez de nouveau sur la touche et tenez-la appuyée.
La luminosité réglée est enregistrée. Lors du prochain allumage du luminaire, la luminosité enregistrée antérieurement est réglée automatiquement.

6.3 Régler le comportement lors de la mise en marche

Cette fonction permet de régler le luminaire de manière à ce qu'il rétablisse le dernier état de commutation quand le luminaire est de nouveau alimenté en courant après une interruption, ou de manière à ce que le luminaire reste éteint dans ce cas.

REMARQUE : la fonction est réglée en série de manière à ce que le luminaire reste éteint quand le luminaire est de nouveau alimenté en courant après une interruption.

Activer à distance le « Dernier état de commutation »

- ▶ Déconnectez le luminaire du secteur.
- ▶ Appuyez sur la touche, tenez-la appuyée, et raccordez de nouveau le luminaire.

Le luminaire rétablit le dernier état de commutation quand le luminaire est de nouveau alimenté en courant après une interruption.

Désactiver la commande à distance

- ▶ Déconnectez le luminaire du secteur.
- ▶ Appuyez sur la touche, tenez-la appuyée, et raccordez de nouveau le luminaire.
Le luminaire reste éteint quand le luminaire est de nouveau alimenté en courant après une interruption.

6.4 Régler le dispositif automatique d'arrêt

Cette fonction permet de régler le luminaire de manière à ce que le luminaire s'éteigne automatiquement après un certain laps de temps ou à ce que le luminaire ne s'éteigne pas automatiquement.

REMARQUES :

- La fonction est réglée en série de manière à ce que le luminaire s'éteigne automatiquement après quatre heures.
 - Vous pouvez soit régler le dispositif automatique d'arrêt en pas horaires de deux à huit heures, soit le désactiver.
 - Si vous déconnectez le luminaire de l'alimentation pendant le réglage, le réglage n'est pas enregistré.
- ▶ Appuyez sur la touche et tenez-la appuyée pendant dix secondes jusqu'à ce que le luminaire commence à s'allumer à intervalles réguliers, voir Fig. 8.

Le luminaire se trouve en mode programmation. Quand le luminaire s'allume de manière répétitive, cela indique au bout de combien d'heures il va s'éteindre et si le dispositif automatique d'arrêt est désactivé.

Si, par exemple, le luminaire s'allume quatre fois, cela signifie que le luminaire s'arrêtera automatiquement après quatre heures sans qu'il soit nécessaire d'appuyer sur un bouton.

Si le luminaire s'allume une seule fois, le dispositif automatique d'arrêt est désactivé et le luminaire ne s'arrête pas automatiquement.

Après l'allumage à intervalles réguliers, l'allumage fait une courte pause pendant laquelle le luminaire ne s'allume pas. Pendant cette pause, vous pouvez non seulement régler le laps de temps après lequel le luminaire s'éteint automatiquement, mais aussi désactiver le dispositif automatique d'arrêt.

- ▶ Si vous désirez régler le laps de temps : pendant une pause, appuyez sur la touche le nombre de fois correspondant au nombre d'heures pendant lequel le luminaire doit rester allumé avant qu'il ne s'éteigne automatiquement.
- ▶ Si vous désirez désactiver le dispositif automatique d'arrêt : appuyez une fois sur la touche pendant une pause.
Le luminaire s'allume une fois à chaque fois que vous appuyez sur la touche.
- ▶ Attendez trois secondes.
Le luminaire recommence à s'allumer à intervalles réguliers.
L'allumage du luminaire indique le nouveau réglage.
- ▶ Attendez 20 secondes.
Le réglage est enregistré.
Le dispositif quitte le mode programmation.

7. Que faire si ... ?

Problème	Causes possibles	Solution
Le luminaire ne s'allume pas.	La fiche n'est pas branchée.	► Insérez la fiche dans une prise de courant ou dans le connecteur femelle prévu à cet effet, voir chapitre 5 « Raccorder le luminaire », page 38.
	Le luminaire est défectueux.	► Contactez notre équipe du service après-vente.
Le luminaire ne réagit pas aux entrées.	La fonction logicielle est perturbée.	► Débranchez la fiche pendant quelques secondes.
		► Si le luminaire ne réagit toujours pas, contactez notre équipe du service après-vente.
Le luminaire s'allume à intervalles réguliers.	Le luminaire se trouve en mode programmation.	► Attendez 20 secondes jusqu'à ce que le dispositif quitte automatiquement le mode programmation et que le luminaire ne s'allume plus à intervalles réguliers.
Le câble de raccordement est endommagé.	Effet mécanique sur le câble de raccordement.	► Séparer un câble de raccordement endommagé immédiatement de l'alimentation en courant et le faire remplacer exclusivement par le fabricant, un technicien du service après-vente mandaté par celui-ci ou une personne disposant d'une qualification comparable.

En cas de besoin, contactez notre équipe du service après-vente :

Service Hotline : +49 (0) 77 20 / 6 01 - 170

Service E-mail : service@waldmann.com

Tab. 3: Que faire si ... ?

8. Remplacer les lampes

REMARQUE : le luminaire ne nécessite aucun entretien. Le remplacement des lampes n'est pas nécessaire. Toutefois, si une lampe est défectueuse, vous pouvez contacter notre équipe du service d'après-vente comme suit :

Service Hotline : +49 (0) 77 20 / 6 01 - 170

Service E-mail : service@waldmann.com

9. Nettoyer le luminaire



AVERTISSEMENT

Danger de mort par décharge électrique.

- ▶ Déconnecter le luminaire du réseau électrique.
- ▶ **Le luminaire ne doit pas** être mouillé pendant le nettoyage.

AVIS

Domages matériels en cas d'emploi de détergents non appropriés.

Endommagement du luminaire.

- ▶ Vérifier si les détergents sont compatibles avec la surface.
- ▶ Nettoyez le luminaire avec un tissu et un nettoyant doux.

10. Réparer le luminaire

AVERTISSEMENT

Danger de mort par décharge électrique.

- ▶ Déconnecter le luminaire du réseau électrique.
- ▶ Les réparations doivent être exécutées exclusivement par le fabricant, un technicien du service après-vente mandaté par celui-ci ou une personne possédant une qualification comparable.

AVIS

Dommages matériels dus à une réparation non conforme.

Détérioration ou destruction du luminaire.

- ▶ Seul l'emploi de pièces de rechange agréées par le fabricant est autorisé.

REMARQUE : si un luminaire est défectueux, vous pouvez contacter notre équipe du service d'après-vente comme suit :

Service Hotline : +49 (0) 77 20 / 6 01 - 170

Service E-mail : service@waldmann.com

11. Éliminer le luminaire



Le luminaire est soumis à la directive européenne 2002/96/CE.

- ▶ N'éliminez pas le luminaire avec les ordures ménagères, déposez-le auprès des postes de collecte compétents désignés par les autorités.

Une élimination conforme aux prescriptions vous permet d'éviter les effets négatifs potentiels sur l'homme et l'environnement.

12. Données techniques

REMARQUE : les indications figurant sur la plaque signalétique du luminaire que vous trouverez sur le câble de raccordement du luminaire sont contraignantes.

12.1 Dimensions

Désignation	Valeur
Tête du luminaire	(C)(M)FTL 102 R : Ø 122,6 x 11,5 mm (C)(M)FTL 108 R : 116 x 100 x 11,5 mm
Tige	FTL 102/108 R (tige à 2 bras) : 498 + 301 x 24 x 10 mm MFTL 102/108 R (tige à 1 bras) : 501 x 24 x 10 mm CMFTL 102/108 R (sous meuble) : 301 x 24 x 10 mm

Tab. 4: Dimensions.

12.2 Valeurs électriques

Désignation	Valeur
Gamme de tension	
- Luminaire	24 V DC
- Luminaire + appareillage	110-240 V AC
Gamme de fréquences Luminaire + appareillage	50/60 Hz
Puissance absorbée	Luminaire : (C)(M)FTL 102 R : 7 W (C)(M)FTL 108 R : 7 W Luminaire + appareillage : (C)(M)FTL 102 R : 8 W (C)(M)FTL 108 R : 8 W
Appareillage	Bloc d'alimentation

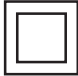



Tab. 5: Valeurs électriques.

12.3 Classifications

Désignation	Valeur
Classe de protection	
- Luminaire	III
- Luminaire + appareillage	II
Type de protection	IP 20
Mode de fonctionnement	Fonctionnement continu
Contrôle technique de sécurité	EN 60598-1

Tab. 6: Classifications.

12.4 Pictogrammes

Pictogramme	Désignation
	Classe de protection II Fonctionnement avec isolation de protection
	Classe de protection III Fonctionnement avec une très basse tension de sécurité (SELV)
	Sigle de conformité CE
	Élimination selon la directive européenne 2002/96/CE

Tab. 7: Pictogrammes.

Indice

1.	Per la vostra sicurezza	47
1.1	Usò conforme allo scopo d'impiego.....	47
1.2	Avvertenze sulla sicurezza.....	47
1.3	Livelli di pericolo.....	48
2.	Panoramica modelli	49
3.	Montaggio	50
3.1	Possibilità di collegamento.....	50
3.2	Montaggio dell'apparecchio d'illuminazione a una base da tavolo.....	50
3.3	Montaggio dell'apparecchio d'illuminazione a un morsetto da tavolo.....	51
3.4	Montaggio dell'apparecchio d'illuminazione a un adattatore.....	51
4.	Posizionamento	52
5.	Collegamento	52
5.1	Collegamento dell'apparecchio d'illuminazione alla tensione di rete.....	52
5.2	Collegamento dell'apparecchio d'illuminazione alla tensione elettrica di 24 V (SELV)	53
6.	Comando	54
6.1	Accensione e spegnimento.....	54
6.2	Dimmerazione.....	54
6.3	Impostazione del comportamento di accensione	54
6.4	Impostazione del sistema automatico di spegnimento.....	55
7.	Cosa fare se	56
8.	Sostituzione della lampada	57
9.	Pulizia	57
10.	Riparazione	57
11.	Smaltimento	58
12.	Dati tecnici	58
12.1	Dimensioni	58
12.2	Valori elettrici	58
12.3	Classificazioni	59
12.4	Simboli	59

1. Per la vostra sicurezza

L'apparecchio d'illuminazione è sviluppato secondo lo stato della tecnica, realizzato in materiali pregiati e controllato con estrema cura.

Ciò nonostante durante il suo utilizzo possono verificarsi danni materiali o lesioni personali.



- ▶ Leggere tutte le istruzioni e informazioni allegate.
- ▶ Osservare gli avvertimenti indicati nelle istruzioni e sull'apparecchio.
- ▶ Utilizzare l'apparecchio solo se in perfette condizioni tecniche e tenendo conto dei pericoli e delle avvertenze per la sicurezza.
- ▶ Conservare le presenti istruzioni vicino all'apparecchio.

1.1 Uso conforme allo scopo d'impiego

L'apparecchio d'illuminazione è una lampada di lavoro ed è destinata all'illuminazione di una postazione singola. L'apparecchio viene inoltre utilizzato per un'illuminazione generale.

1.2 Avvertenze sulla sicurezza

Pericolo di esplosione

Il funzionamento dell'apparecchio d'illuminazione in luoghi esposti al pericolo di esplosione può scatenare esplosioni o causare lesioni gravi.

- ▶ **Non** utilizzare in luoghi esposti al pericolo di esplosione.

Rischio dovuto alla corrente elettrica

L'uso inappropriato e scorretto dell'apparecchio può provocare lesioni e danni materiali.

- ▶ Assicurarsi che la tensione di rete corrisponda alla tensione nominale e alla frequenza indicate sulla targhetta.
- ▶ Posare il cavo di collegamento in modo tale che non possa essere danneggiato.
- ▶ Disinserire immediatamente l'alimentazione elettrica del cavo di collegamento danneggiato e farlo sostituire dal costruttore, da un tecnico di assistenza incaricato dal costruttore o da persona qualificata in maniera analoga.
- ▶ Far eseguire i lavori di manutenzione e riparazione solo dal costruttore, da un tecnico di assistenza incaricato dal costruttore o da persona qualificata in maniera analoga.
- ▶ Prima di eseguire dei lavori, disinserire l'alimentazione elettrica dell'apparecchio d'illuminazione.

Posizionamento stabile

Se l'apparecchio d'illuminazione si ribalta, può causare dei danni materiali e lesioni personali.

- ▶ Posizionare l'apparecchio d'illuminazione in modo stabile.

Pericolo causato da parti di ricambio inappropriate

Parti di ricambio inappropriate possono causare lesioni e danni materiali.

- ▶ Utilizzare esclusivamente le parti di ricambio autorizzate dal costruttore!

Pericolo di corrosione

L'utilizzo dell'apparecchio d'illuminazione in locali umidi può provocare danni materiali.

- ▶ Utilizzarlo solamente in locali asciutti.

1.3 Livelli di pericolo



PERICOLO

Pericoli che, in caso di mancata osservanza delle misure, causano **immediatamente gravi lesioni oppure anche la morte**.



AVVERTENZA

Pericoli che, in caso di mancata osservanza delle misure, possono causare **gravi lesioni oppure anche la morte**.



ATTENZIONE

Pericoli che, in caso di mancata osservanza delle misure, possono causare **lesioni**.

AVVISO

Pericoli che, in caso di mancata osservanza delle misure, possono causare **danni materiali**.

2. Panoramica modelli

Al fine di poter montare e utilizzare l'apparecchio d'illuminazione in modo ottimale, è necessario identificare il modello. A tale scopo è necessario il numero di modello dell'apparecchio d'illuminazione.

NOTA: il numero di modello si trova sul cavo di collegamento dell'apparecchio d'illuminazione.

- ▶ Controllare il numero di modello dell'apparecchio d'illuminazione.
- ▶ Determinare in base alla tabella seguente il modello dell'apparecchio, vedi Tab. 1.

Esempio: il numero di modello **MFTL 108 R** sta per il modello dell'apparecchio d'illuminazione seguente:

MFTL		108		R
Apparecchio d'illuminazione per postazioni di lavoro PARA.MI	Asta Asta mono-braccio	Codice: 108	Forma: Quadrata	Versione: R Funzioni: <ul style="list-style-type: none"> ▪ Commutabile ▪ Dimmerabile ▪ Comportamento di accensione impostabile ▪ Sistema automatico di spegnimento impostabile

Tipo	Asta	Codice	Forma	Versione	Funzioni
FTL Apparecchio d'illuminazione per postazioni di lavoro PARA.MI	Asta a doppio braccio	102	Rotonda	R	Commutabile Dimmerabile Comportamento di accensione impostabile Sistema automatico di spegnimento impostabile
		108	Quadrata		
MFTL Apparecchio d'illuminazione per postazioni di lavoro PARA.MI	Asta mono-braccio	102	Rotonda		
		108	Quadrata		
CMFTL Apparecchio d'illuminazione per postazioni di lavoro PARA.MI	Undercabinet	102	Rotonda		
		108	Quadrata		

Tab. 1: Panoramica modelli.

3. Montaggio

⚠ ATTENZIONE

La caduta o il ribaltamento dell'apparecchio d'illuminazione può causare lesioni.

Danni personali e materiali.

- ▶ Utilizzare solo gli elementi di fissaggio forniti in dotazione o altri elementi di fissaggio idonei, disponibili presso il costruttore.
- ▶ Montare correttamente gli elementi di fissaggio e l'apparecchio d'illuminazione.

3.1 Possibilità di collegamento

L'apparecchio d'illuminazione viene montato in modo diverso a seconda del collegamento.

Esistono le seguenti possibilità di collegamento:

- base da tavolo, vedi capitolo 3.2 "Montaggio dell'apparecchio d'illuminazione a una base da tavolo", pagina 50
- morsetto da tavolo, vedi capitolo 3.3 "Montaggio dell'apparecchio d'illuminazione a un morsetto da tavolo", pagina 51
- adattatore, vedi capitolo 3.4 "Montaggio dell'apparecchio d'illuminazione a un adattatore", pagina 51

3.2 Montaggio dell'apparecchio d'illuminazione a una base da tavolo

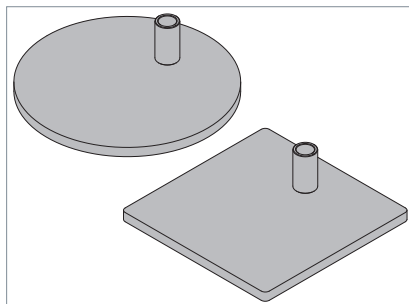


Fig. 1: Varianti di basi da tavolo.

- ▶ Posizionare la base da tavolo su una superficie piana.

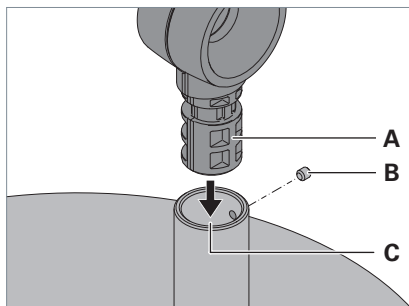


Fig. 2: Montaggio dell'apparecchio d'illuminazione a una base da tavolo.

- ▶ Inserire il perno **A** dell'asta dell'apparecchio d'illuminazione nell'apertura **C** della base da tavolo, vedi Fig. 2.
- ▶ Per fissare l'asta, ruotare la vite **B** nella parte filettata della base finché non si chiude a filo.
- ▶ Allineare l'apparecchio d'illuminazione e la base da tavolo nella stessa direzione.

3.3 Montaggio dell'apparecchio d'illuminazione a un morsetto da tavolo

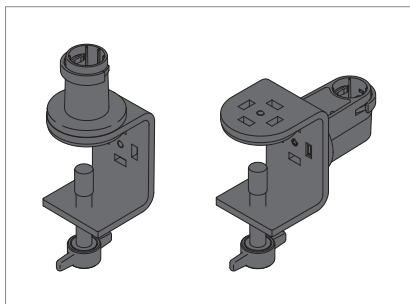


Fig. 3: Varianti di morsetti da tavolo.

- ▶ Montare l'adattatore con la vite in dotazione nella posizione desiderata sul morsetto da tavolo.
- ▶ Avvitare il morsetto da tavolo sulla superficie di montaggio.

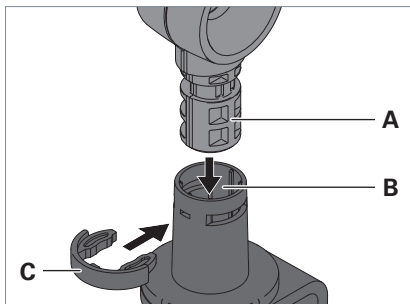


Fig. 4: Montaggio dell'apparecchio d'illuminazione a un morsetto da tavolo.

- ▶ Inserire il perno **A** dell'asta dell'apparecchio d'illuminazione nell'apertura **B** del morsetto da tavolo, vedi Fig. 4.
- ▶ Per fissare l'asta, spingere il fermo di sicurezza **C** lateralmente nelle aperture in maniera tale che esso si incastri completamente.

3.4 Montaggio dell'apparecchio d'illuminazione a un adattatore

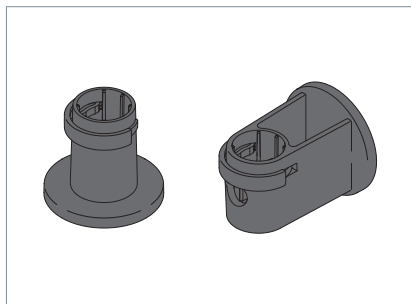


Fig. 5: Varianti di adattatore.

- ▶ Inserire il tassello scorrevole M4 in dotazione nella guida di fissaggio.
- ▶ Montare l'adattatore con la vite in dotazione sul tassello scorrevole M4.

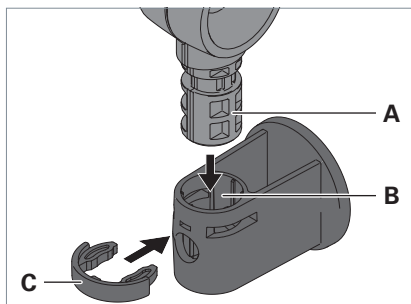


Fig. 6: Montaggio dell'apparecchio d'illuminazione a un adattatore

- ▶ Inserire il perno **A** dell'asta dell'apparecchio d'illuminazione nell'apertura **B** dell'adattatore, vedi Fig. 6.
- ▶ Per fissare l'asta, spingere il fermo di sicurezza **C** lateralmente nelle aperture in maniera tale che esso si incastri completamente.

4. Posizionamento

AVVISO

Danni materiali dovuti a uso scorretto.

Danno all'apparecchio d'illuminazione.

- ▶ **Non** spostare gli snodi articolati oltre l'angolo di rotazione previsto.

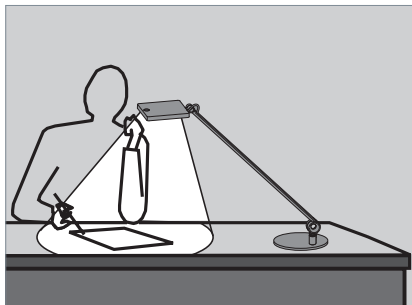


Fig. 7: Posizionare correttamente.

- ▶ Portare l'apparecchio d'illuminazione nella posizione desiderata. Prestare attenzione a non venire abbagliati dalla luce dell'apparecchio d'illuminazione e che la luce non si rifletta nello schermo.
- ▶ Una volta montato l'apparecchio d'illuminazione a una base da tavolo: prestare attenzione affinché l'apparecchio e la base da tavolo rimangano orientati nella stessa direzione.

5. Collegamento

5.1 Collegamento dell'apparecchio d'illuminazione alla tensione di rete

AVVISO

Danni materiali dovuti a tensione di collegamento errata.

Danneggiamento o distruzione dell'apparecchio d'illuminazione.

- ▶ Assicurarsi che la tensione di rete corrisponda alla tensione nominale e alla frequenza indicate sulla targhetta.
- ▶ Collegare il cavo di collegamento dell'apparecchio con l'alimentatore.
- ▶ Inserire l'alimentatore in una presa.

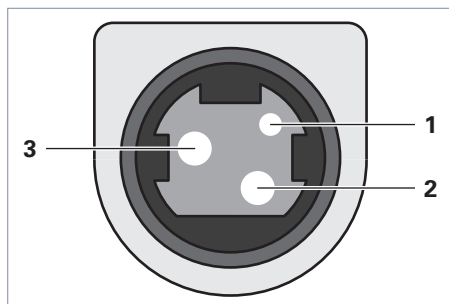
5.2 Collegamento dell'apparecchio d'illuminazione alla tensione elettrica di 24 V (SELV)

AVVISO

Danni materiali dovuti a tensione di collegamento errata.

Danneggiamento o distruzione dell'apparecchio d'illuminazione.

- ▶ Il collegamento deve essere eseguito solo da un elettricista specializzato!
- ▶ Assicurarsi che la tensione di rete corrisponda alla tensione nominale e alla frequenza indicate sulla targhetta.
- ▶ Mettere in esercizio l'apparecchio solo con bassissima tensione di sicurezza (SELV).



N.	Denominazione
1	Non assegnato
2	DC +
3	DC -

Tab. 2: Assegnazione della presa.

NOTA: prestare attenzione all'assegnazione della presa.

- ▶ Inserire la spina nella presa prevista.

6. Comando

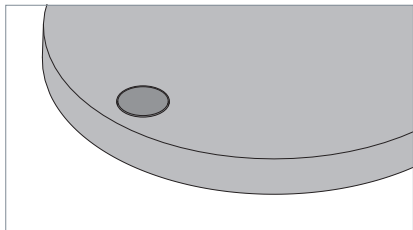


Fig. 8: Tasto.

6.1 Accensione e spegnimento

- ▶ Premere brevemente il tasto, vedi Fig. 8.

6.2 Dimmerazione

Questa funzione permette di regolare la luminosità dell'apparecchio d'illuminazione.

- ▶ Premere il tasto e tenerlo premuto, vedi Fig. 8.

Dopo circa un secondo cambia la luminosità dell'apparecchio d'illuminazione.

- ▶ Per cambiare la direzione di dimmerazione, premere di nuovo il tasto e tenerlo premuto.

La luminosità impostata viene salvata. Alla successiva accensione, l'apparecchio d'illuminazione viene regolato automaticamente sulla luminosità dell'ultimo spegnimento.

6.3 Impostazione del comportamento di accensione

Questa funzione permette di impostare l'apparecchio d'illuminazione in maniera tale che esso ripristini l'ultimo stato di accensione quando l'apparecchio viene di nuovo alimentato a corrente dopo un'interruzione o che in questo caso esso rimanga spento.

NOTA: la funzione è impostata di serie in maniera tale che l'apparecchio d'illuminazione rimanga spento quando l'apparecchio viene di nuovo alimentato a corrente dopo un'interruzione.

Attivazione della commutazione esterna "Ultimo stato di accensione"

- ▶ Scollegare l'apparecchio d'illuminazione dalla rete.
- ▶ Premere il tasto, tenerlo premuto e ricollegare di nuovo l'apparecchio d'illuminazione.

L'apparecchio d'illuminazione ripristina di nuovo l'ultimo stato di accensione, quando l'apparecchio viene nuovamente alimentato a corrente dopo un'interruzione.

Disattivazione della commutazione esterna

- ▶ Scollegare l'apparecchio d'illuminazione dalla rete.
- ▶ Premere il tasto, tenerlo premuto e ricollegare di nuovo l'apparecchio d'illuminazione.

L'apparecchio d'illuminazione rimane spento quando l'apparecchio viene di nuovo alimentato a corrente dopo un'interruzione.

6.4 Impostazione del sistema automatico di spegnimento

Questa funzione permette di impostare l'apparecchio d'illuminazione in maniera tale che esso si spenga automaticamente dopo un determinato periodo o che esso non si spenga automaticamente.

NOTA:

- La funzione è impostata di serie in maniera tale che l'apparecchio si spenga automaticamente dopo quattro ore.
- Il sistema automatico di spegnimento si può impostare con cadenza di due-otto ore o disattivare.
- Se si disinserisce l'alimentazione elettrica dell'apparecchio d'illuminazione durante l'impostazione, questa non viene memorizzata.
- ▶ Premere il tasto, tenerlo premuto per dieci secondi finché l'apparecchio d'illuminazione non inizia ad accendersi a intervalli regolari, vedi Fig. 8.

L'apparecchio d'illuminazione si trova nel modo di programmazione. L'illuminazione indica dopo quante ore l'apparecchio d'illuminazione si spegne o se il sistema automatico di spegnimento è disattivato.

Se l'apparecchio d'illuminazione si accende per esempio quattro volte, ciò significa che esso si spegne automaticamente dopo quattro ore senza premere il tasto.

Se l'apparecchio d'illuminazione si accende una volta, il sistema automatico di spegnimento è disattivato e l'apparecchio non si spegne automaticamente.

Dopo l'illuminazione regolare si genera una breve pausa in cui l'apparecchio non si accende. In questa pausa può essere impostato il tempo dopo il quale

l'apparecchio d'illuminazione si spegne automaticamente ed essere disattivato il sistema automatico di spegnimento.

- ▶ Se si intende impostare questo tempo: premere il tasto in una pausa tante volte quante sono le ore in cui l'apparecchio d'illuminazione deve accendersi prima che l'apparecchio si spenga automaticamente.

- ▶ Se si intende disattivare il sistema automatico di spegnimento: premere il tasto una volta in una pausa.

A ogni pressione del tasto l'apparecchio d'illuminazione si accende una volta.

- ▶ Attendere tre secondi.

L'apparecchio d'illuminazione inizia di nuovo ad accendersi a intervalli regolari. L'illuminazione indica la nuova impostazione.

- ▶ Attendere 20 secondi.

L'impostazione viene salvata.

Il modo di programmazione viene abbandonato.

7. Cosa fare se...

Problema	Possibili cause	Risoluzione
L'apparecchio d'illuminazione non emette luce.	La spina non è inserita.	▶ Inserire la spina in una presa a muro o nella presa prevista, vedi capitolo 5 "Collegamento", pagina 52.
	L'apparecchio d'illuminazione è difettoso.	▶ Prendere contatto con il nostro team di assistenza.
L'apparecchio non reagisce alle immissioni.	Il software non funziona correttamente.	▶ Scollegare la spina per qualche secondo.
		▶ Se l'apparecchio non reagisce dopo essere ricollegato alla rete, prendere contatto con il nostro team di assistenza.
L'apparecchio d'illuminazione si accende a intervalli regolari.	L'apparecchio d'illuminazione si trova nel modo di programmazione.	▶ Attendere 20 secondi finché il modo di programmazione non viene abbandonato automaticamente e l'apparecchio d'illuminazione non si accende più a intervalli regolari.
Il cavo di collegamento è danneggiato.	Effetto meccanico sul cavo di collegamento.	▶ Disinserire immediatamente l'alimentazione elettrica del cavo di collegamento danneggiato e farlo sostituire dal costruttore, da un tecnico di assistenza incaricato dal costruttore o da persona qualificata in maniera analoga.

Nel caso in cui si desideri prendere contatto con il nostro servizio di assistenza, il nostro team di assistenza è reperibile ai seguenti recapiti:

Servizio hotline: +49 (0) 77 20 / 6 01 - 170

Servizio Email: service@waldmann.com

Tab. 3: Cosa fare se...

8. Sostituzione della lampada

NOTA: l'apparecchio d'illuminazione non richiede manutenzione. Un cambio di lampade non è necessario. Se ciò nonostante una lampada dovesse essere guasta, prendere contatto con il nostro team di assistenza:

Servizio hotline: +49 (0) 77 20 / 6 01 - 170

Servizio Email: service@waldmann.com

9. Pulizia

AVVERTENZA

Alta tensione, pericolo di morte!

- ▶ Scollegare l'apparecchio d'illuminazione dall'alimentazione elettrica.
- ▶ **Non** pulire con un panno umido.

AVVISO

Danni materiali dovuti a detergenti errati.

Danno all'apparecchio d'illuminazione.

- ▶ Rispettare la compatibilità dei detergenti con la superficie.
- ▶ Pulire l'apparecchio d'illuminazione con un panno e un detergente non aggressivo.

10. Riparazione

AVVERTENZA

Alta tensione, pericolo di morte!

- ▶ Scollegare l'apparecchio d'illuminazione dall'alimentazione elettrica.
- ▶ Far eseguire le riparazioni solo dal costruttore, da un tecnico di assistenza incaricato dal costruttore o da persona qualificata in maniera analoga.

AVVISO

Danni materiali dovuti a lavori di riparazione eseguiti scorrettamente.

Danneggiamento o distruzione dell'apparecchio d'illuminazione.

- ▶ Utilizzare esclusivamente le parti di ricambio autorizzate dal costruttore!

NOTA: se una lampada dovesse essere guasta, prendere contatto con il nostro team di assistenza:

Servizio hotline: +49 (0) 77 20 / 6 01 - 170

Servizio Email: service@waldmann.com

11. Smaltimento



L'apparecchio d'illuminazione è soggetto alla direttiva europea 2002/96/CE.

- Non smaltire l'apparecchio d'illuminazione insieme ai rifiuti domestici, ma conferirlo ai punti di smaltimento autorizzati.

Lo smaltimento regolare serve per evitare pericoli per l'uomo e l'ambiente.

12. Dati tecnici

NOTA: valgono le informazioni riportate sulla targhetta dell'apparecchio d'illuminazione che si trova sul cavo di collegamento dell'apparecchio d'illuminazione.

12.1 Dimensioni

Denominazione	Valore
Testa dell'apparecchio d'illuminazione	(C)(M)FTL 102 R: Ø 122,6 x 11,5 mm (C)(M)FTL 108 R: 116 x 100 x 11,5 mm
Asta	FTL 102/108 R (asta a doppio braccio): 498 + 301 x 24 x 10 mm MFTL 102/108 R (asta monobraccio): 501 x 24 x 10 mm CMFTL 102/108 R (undercabinet): 301 x 24 x 10 mm

Tab. 4: Dimensioni.

12.2 Valori elettrici

Denominazione	Valore
Gamma di tensione	
- Apparecchio d'illuminazione	24 V DC
- Apparecchio d'illuminazione + apparecchio di comando	110-240 V AC
Gamma di frequenza	
Apparecchio d'illuminazione + apparecchio di comando	50/60 Hz

Denominazione	Valore
Potenza assorbita	Apparecchio d'illuminazione: (C)(M)FTL 102 R: 7 W (C)(M)FTL 108 R: 7 W
	Apparecchio d'illuminazione + apparecchio di comando: (C)(M)FTL 102 R: 8 W (C)(M)FTL 108 R: 8 W
Apparecchio di comando	Alimentatore

Tab. 5: Valori elettrici.

12.3 Classificazioni

Denominazione	Valore
Classe d'isolamento	
- Apparecchio d'illuminazione	III
- Apparecchio d'illuminazione + apparecchio di comando	II
Grado di protezione	IP 20
Modo operativo	Funz. continuo
Controllo tecnico della sicurezza	EN 60598-1

Tab. 6: Classificazioni.

12.4 Simboli

Simbolo	Denominazione
	Classe di isolamento II Funzionamento con isolamento protettivo
	Classe di isolamento III Funzionamento con bassissima tensione di sicurezza (SELV)
	Marcatura di conformità CE
	Smaltimento secondo la direttiva europea 2002/96/CE

Tab. 7: Simboli.

Herbert Waldmann GmbH & Co. KG
Peter-Henlein-Straße 5
D-78056 Villingen-Schwenningen
Telefon +49 (0) 77 20 / 601 - 0
Telefax +49 (0) 77 20 / 601 - 290
www.waldmann.com
info@waldmann.com