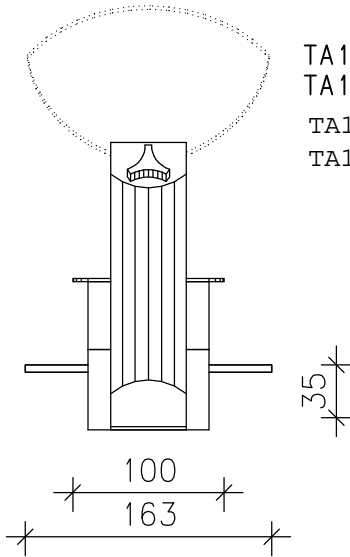


TA174 Gitter grid



TA169 mit ESG-Scheibe klein: 155 x 155 mm TA169 (für TA170.01)

TA173 mit ESG-Scheibe groß: 230 x 160 mm (für TA170)

TA169 with ESG-sheet small: 155 x 155 mm TA169 (for TA170.01)

TA173 with ESG-sheet big: 230 x 160 mm (for TA170)

Gewicht:

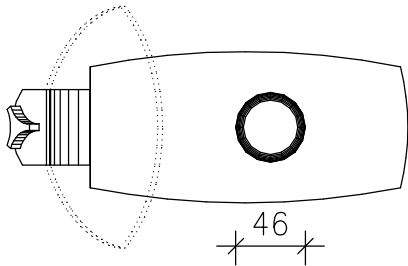
TA170: 2,0 kg

TA170.01: 1,9 kg

Trichter schwenkabr
Glascheibe zum Abnehmen
funnel swiveling
removable glass
sheet

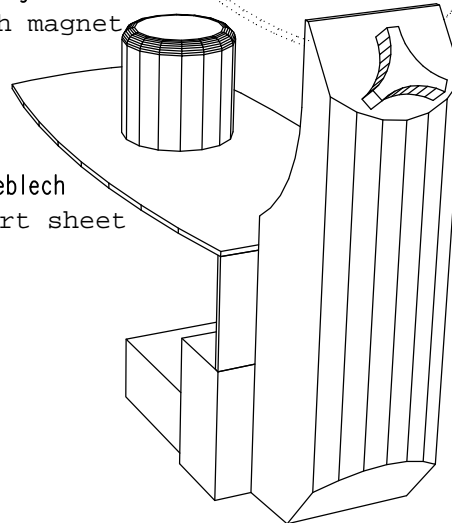
TA 154 Rechteckrohr 80 x 30 mm

TA154 rectangular tube 80 x 30 mm



TA207 Magnetklotz

TA207 support item with magnet



TA 177 Dreistern-Schraube

TA177 star screw

TA175 Auflageblech

TA175 support sheet

This drawing is exclusive property of Freuding Labors GmbH. I may not be copied or given to a third party without our permission.

ATTENTION! As PDF-file, dimensions are not true to scale!

Absaugtrichter TA171 TA171 suction funnel



Freuding Labors GmbH

Am Schleifwegacker 2 · 87778 Stetten/Allgäu
Tel. 08261/7676-0 · Fax 08261/7676-50
mail@freuding.com · www.freuding.com

Technisches Datenblatt Absaugtrichter Variteam-1

technical data sheet for
suction funnel Variteam-1

ZEICHNUNGS NR.:

DATUM: 27.1.2012

ÄNDERUNGEN:

MASSSTAB:

PAPIERFORMAT: A4

SACHBEARBEITER: Fäustle

Diese Zeichnung ist ausschließlich unser Eigentum.

Ohne unsere Zustimmung darf sie weder vervielfältigt noch dritten Personen zugänglich gemacht werden.

ACHTUNG:

Die Maße bei Zeichnungen im PDF-Format sind NICHT maßstabsgetreu!