

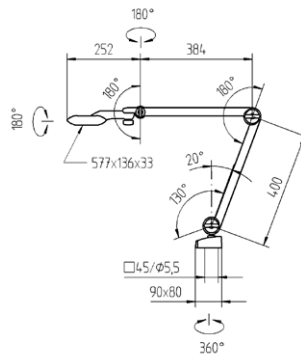
# Gestängeleuchte TANE0 TND 2100/930-965/D

TANE0 Lab 30-tuneable white: 00813787

# Derungs



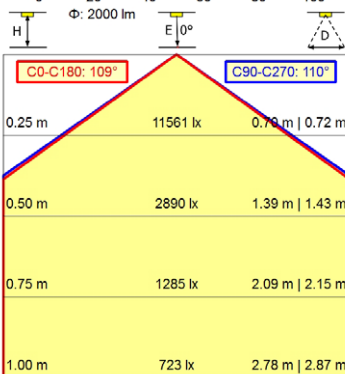
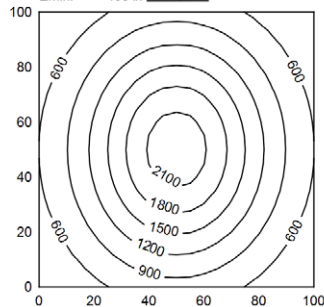
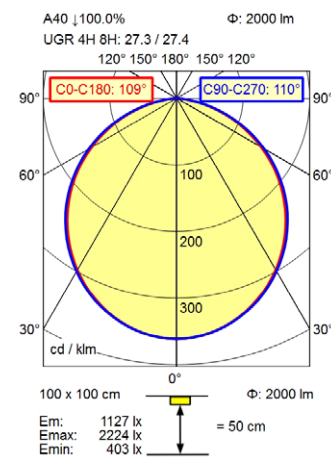
MEDICAL LIGHTING



CE



CEE 7/VII



## Bestückung

### Betriebsgerät

### Anschlusswerte

### Sekundäre Spannung

### Leistungsaufnahme

### Sek. Leistungsaufnahme

### Lichtstrom

### Leuchtenlichtausbeute <sup>1)</sup>

### Lichtart/-farbe

### Farbtemperatur

### Farbwiedergabe

### Lichtverteilung

### Direktanteil

### Ausstrahlungswinkel

### Farbtoleranz

### Max. Leuchtdichte (L65)

### UGR-Klasse (4H 8H)

### Schutzklasse

### Technik

### Schalter

### Gehäuse

### Abdeckung

### Gestänge

### Gelenke

### Gewicht

### Netzanschlussleitung

### Befestigung

### Zierkontrast

LED

Elektronischer Transformator

100 - 240 V; AC; 50 Hz; 60 Hz

24 V

ca. 31 W

ca. 27 W

ca. 2.000 lm

ca. 74 lm/W

einstellbares Weiß

ca. 3.000 K; 4.000 K; 5.000 K; 6.500 K

Ra ≥ 90; R9 ≥ 50

direkt

ca. 100 %

110°

< 3 SDCM

≤ 23000 cd/m<sup>2</sup>

≤ 28

I mit Steckernetzteil, III ohne Steckernetzteil

Touch DIM

Multifunktionstaster

aluminiumfarben (farblos eloxiert)

matt; Kunststoff

silbermetallic

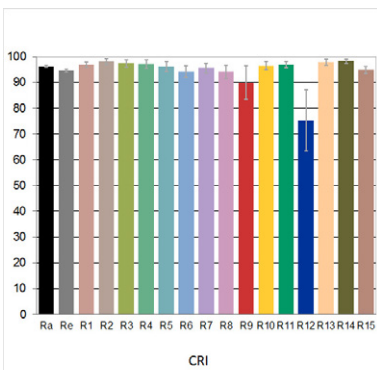
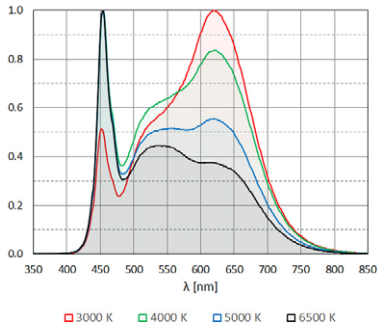
Feder

ca. 2,3 kg

ca. 3,4 m; Netzstecker; CEE 7/VII

Tischfuß

schwarz



<sup>1)</sup> Bei Leuchten mit separatem Betriebsgerät bezieht sich die Lichtausbeute auf den Leuchtenkopf ohne Betriebsgerät.