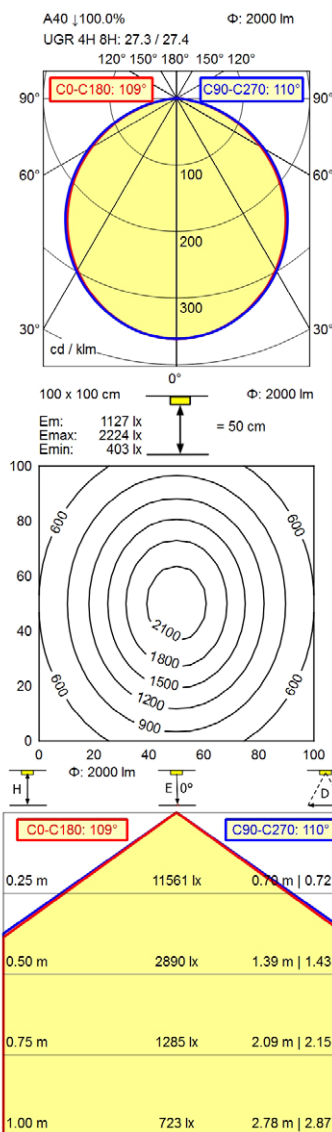


CE



CEE 7/VII



Bestückung

Betriebsgerät

Anschlusswerte

Sekundäre Spannung

Leistungsaufnahme

Sek. Leistungsaufnahme

Lichtstrom

Leuchtenlichtausbeute ¹⁾

Lichtart/-farbe

Farbtemperatur

Farbwiedergabe

Lichtverteilung

Direktanteil

Ausstrahlungswinkel

Farbtoleranz

Max. Leuchtdichte (L65)

UGR-Klasse (4H 8H)

Schutzklasse

Technik

Schalter

Gehäuse

Abdeckung

Gestänge

Gelenke

Gewicht

Netzanschlussleitung

Befestigung

Zierkontrast

LED

Elektronischer Transformator

100 - 240 V; AC; 50 Hz; 60 Hz

24 V

ca. 30 W

ca. 26 W

ca. 2.000 lm

ca. 76 lm/W

neutralweiß

ca. 5.000 K

Ra ≥ 90; R9 ≥ 50

direkt

ca. 100 %

110°

< 3 SDCM

≤ 23000 cd/m²

≤ 28

I mit Steckernetzteil, III ohne Steckernetzteil

Touch DIM

Multifunktionstaster

aluminiumfarben (farblos eloxiert)

matt; Kunststoff

silbermetallic

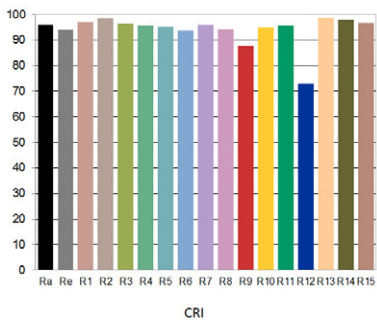
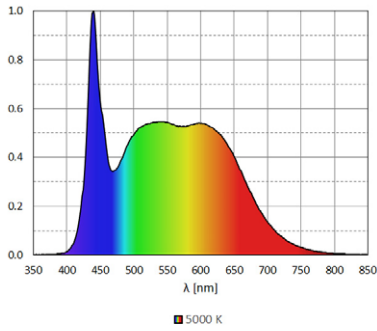
Feder

ca. 2,3 kg

ca. 3,4 m; Netzstecker; CEE 7/VII

Tischfuß

schwarz



¹⁾ Bei Leuchten mit separatem Betriebsgerät bezieht sich die Lichtausbeute auf den Leuchtenkopf ohne Betriebsgerät.